

Bedieningshandleiding

**Kamerthermostaat  
230/10 (4) A~ met  
verbreekcontact  
0390 ..**

**GIRA**



## Inhoud

---

Bedieningshandleiding

Kamerthermostaat 230/10 (4) A~ met verbreekcontact

## Installatie van de kamerthermostaat

---

### Toepassingsgebied

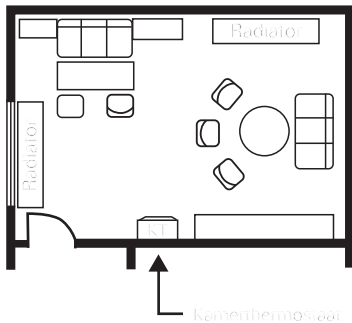
De kamerthermostaat is bedoeld voor het regelen van de temperatuur in gesloten ruimten, zoals woningen, schoollokalen, zalen, werkruimten, enz.

### Installatielocatie

- Installeer de kamerthermostaat tegen een binnenmuur, zo mogelijk tegenover de verwarmingsbron.
- Houd rekening met de aanbevolen montagehoogte: ca. 1,5 m boven de vloer.
- De toegestane relatieve luchtvochtigheid van max. 95 % mag niet worden overschreden. Vermijd condensatie.
- Vermijd buitenmuren en tocht van ramen en deuren.

- Let erop, dat de normale convectieluchtstroom in de ruimte de kamerthermostaat ongehinderd kan bereiken. De thermostaat mag dus niet in een boekenkast of achter gordijnen en dergelijke worden gemonteerd.
- Externe warmtebronnen hebben een negatief effect op de nauwkeurigheid van de thermostaat. Vermijd daarom direct zonlicht en de nabijheid van apparatuur, die warmte afgeeft (TV's, lampen, open haarden, verwarmingsbuizen, enz).
- Ook een dimmer geeft warmte af!  
Wanneer de kamerthermostaat in combinatie met een dimmer wordt gemonteerd, moet de afstand hiertussen zo groot mogelijk zijn. Bij een verticale combinatie moet de kamerthermostaat onder de dimmer worden geïnstalleerd.

## Installatielocatie



## Installatie



### Let op

Inbouw en montage van elektrische apparaten mogen uitsluitend worden uitgevoerd door een elektrotechnisch specialist.

Wanneer de montage- en installatie-instructies niet worden opgevolgd, kunnen er brand of andere gevaren optreden.

De kamerthermostaat moet in een gangbare inbouwdoos conform DIN 49 073 worden gemonteerd.

Installeer de kamerthermostaat op de volgende manier:

1. Verwijder de kap van de behuizing:
  - Trek de instelknop los.
  - Draai de bevestigingschroef los.
  - Verwijder de kap.

2. Monteer de elektrische aansluitingen conform het schakelschema (zie pagina 10).
3. Bevestig het apparaat met schroeven in de inbouwdoos.  
Let op: de draagring altijd op het behang monteren. Bij renovatiewerkzaamheden mag niet over de draagring heen worden behangen.
4. Plaats de kap van de behuizing met het afdekraam terug. Klik de kap links boven in het onderste deel van de behuizing vast en draai de schroef vast.  
Steek de instelknop terug.



## **Elektrische aansluitingen.**

---

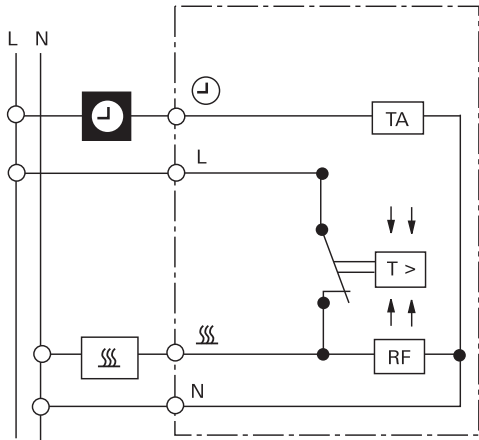
Sluit alle leidingen aan conform het schakelschema (zie pagina 10). Controleer, dat de neutrale draad op klem N is aangesloten. Wanneer dat niet het geval is, treden er grote temperatuurvariaties op, omdat de kamerthermostaat niet goed kan functioneren. Er is geen aardaansluiting nodig, omdat het apparaat dubbelgeïsoleerd is.



**Let op**

Aansluitfouten kunnen leiden tot beschadiging van de thermostaat! Schade, die is ontstaan door aansluitfouten en/of verkeerd gebruik, valt niet onder de garantie!

# Schakelschema



## Legenda bij het schakelschema

L = spanningvoerende draad

N = neutrale draad

⌚ = aansluiting voor tijdsignaal voor nachttemperatuur

⚡ = belastingaansluiting verwarmen

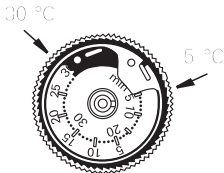
RF = weerstand voor thermische terugkoppeling

TA = weerstand voor de nachtstand van de kamertemperatuur

## Instellen van de temperatuurgrenswaarden

---

In de instelknop bevinden zich 2 instelringen. Hiermee kunt u de temperatuurgrenswaarden naar wens instellen. Af fabriek is de kamerthermostaat ingesteld op het maximale instelbereik van 5 °C tot 30 °C.



### Instelprocedure

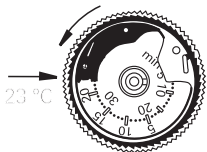
Zo stelt u de temperatuurgrenswaarden in (in dit voorbeeld: min. 8 °C, max. 23 °C):

1. Zet de instelknop in het midden van het gewenste instelbereik.  
Voorbeeld: midden tussen 8 °C en 23 °C is 15 °C.
2. Trek de instelknop los.

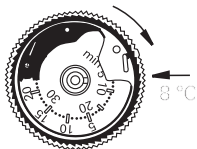
3. Zo stelt u de rode instelring in op de bovenste temperatuurgrenswaarde (hier 23 °C): steek een spits voorwerp (b.v. een balpen) in één van de gaten van de rode ring.

Draai de rode ring tegen de wijzers van de klok in naar 23 °C.

Kijk naar de buitenste cijfers op de schaalverdeling.



4. Zo stelt u de blauwe instelring in op de onderste temperatuurgrenswaarde (hier 8 °C): steek een spits voorwerp (b.v. een balpen) in het gat van de blauwe ring. Draai de blauwe ring met de wijzers van de klok mee naar 8 °C.



- Kijk naar de binnenste cijfers op de schaalverdeling.
5. Steek de instelknop terug: daarbij moet de wijzer ongeveer naar het midden van het nieuwe instelbereik wijzen (zie punt 1).  
Voorbeeld: ongeveer 15 °C.

## **Temperatuuraanpassing**

Bij ingebruikstelling van de kamerthermostaat moet er rekening mee worden gehouden, dat het thermobimetaal een zekere tijd nodig heeft, om zich aan te passen aan de kamertemperatuur. Direct na montage of na beëindiging van de nachtstand zal het schakelpunt daarom een afwijking vertonen van de kamertemperatuur. De schakelpuntnauwkeurigheid wordt pas na 1-2 bedrijfsuren bereikt. Om de ruimte snel op te warmen en de aanpassingstijd te verkorten, wordt daarom aanbevolen de thermostaat in het begin hoger dan de gewenste temperatuur in te stellen. Na het bereiken van de temperatuur kan de temperatuurinstelling dan weer op de gewenste instelwaarde worden gezet.

## **Nachtstand**

Het is aan te bevelen, de omschakeling naar de nachtstand met ca. 4 K automatisch uit te voeren met een tijdgestuurd signaal.

## Schaal voor de temperatuurinstelling

De schaalverdeling voor de temperatuurinstelling bevindt zich op de behuizing van de kamerthermostaat en is bedoeld als hulpmiddel bij het instellen van de temperatuur (van min. 5 °C tot max. 30 °C).

✱ = ca. 5 °C

2 = ca. 10 °C

3 = ca. 15 °C

● = ca. 20 °C

5 = ca. 25 °C

6 = ca. 30 °C



## Technische gegevens

---

Temperatuurbereik:	5 °C tot 30 °C
Nominale spanning:	AC 230 V
Nominale stroom:	10 (4) A
Schakelvermogen:	ca. 2200 W
Schakeltemperatuurverschil:	ca. 0,5 K
Nachtstandverlaging:	ca. 4 K
Kabeldoorsnede:	1 tot 2,5 mm massieve draad.

## Garantie

---

De wettelijk vereiste garantie wordt uitgevoerd via de vakhandel.

Een gebrekkig apparaat kunt u met een omschrijving van de fout aan de betreffende verkoper ((elektro-technische) vakhandel/installatiebedrijf) overhandigen of portvrij opsturen.

Deze stuurt het apparaat door naar het Gira Service Center.



Gira  
Giersiepen GmbH & Co. KG  
Elektro-Installations-  
Systeme  
Postfach 1220  
42461 Radevormwald  
Deutschland  
Tel +49 (0) 21 95 / 602 - 0  
Fax +49 (0) 21 95 / 602 - 191  
[www.gira.de](http://www.gira.de)  
[info@gira.de](mailto:info@gira.de)

20/11

# GIRA