

Montage- und Bedienungsanleitung
Instructions for Installation and Operation
Montage- en bedieningshandleiding
Instructions de montage et mode d'emploi

Rauchmelder
Smoke detector
Rookmelder
Détecteur de fumé
0869 00

GIRA

Montage- und Bedienungsanleitung - Seite 5



Instructions for Installation and Operation - Page 21



Montage- en bedieningshandleiding - Pagina 37



Instructions de montage et mode d'emploi - Page 53



Inhaltsverzeichnis

Produktmerkmale auf einen Blick	6
Sicherheitshinweise	7
Richtiges Verhalten im Brandfall	8
Montageort	9
Beispiele für besondere Raumgeometrien	11
Ungeeignete Montageorte	12
Installation und Inbetriebnahme	13
Funktionsprinzip	14
Betriebs- und Alarmsignale	14
Batterietest - Batterie wechseln	15
Funktionstest	16
Wartung und Pflege	17
Technische Daten	18
Gewährleistung	19

Produktmerkmale auf einen Blick

D

- batteriebetriebener Rauchmelder mit photoelektrischem Streulichtprinzip
- automatischer Selbsttest der Rauchauswertung
- lauter pulsierender Warnton etwa 85 dB(A)
- Batteriewechselanzeige
- Verschmutzungs-/Störungsanzeige
- integrierter Testknopf zum Funktionstest
- Batteriefachkontrolle: ist im Rauchmelder keine Batterie eingelegt, lässt er sich nicht im Sockel arretieren
- Verpolschutz: Gerätezerstörung durch falschen Batterieanschluss nicht möglich
- VdS-Anerkennung: zertifiziert und anerkannt vom Verband der Sachversicherer (VdS)

Sicherheitshinweise

- Überstreichen Sie den Rauchmelder nicht mit Farbe.
- Rauchmelder erkennen nur den Rauch eines Brandes, nicht aber die Flamme selbst.
- Rauchmelder löschen keinen Brand. Suchen Sie bei einem Alarm den Brandherd und rufen Sie gegebenenfalls die Feuerwehr (siehe auch „Richtiges Verhalten im Brandfall“, Seite 8).
- Verwenden Sie zur Spannungsversorgung keine wiederaufladbaren Batterien (Akkus) oder Netzgeräte. Sie können Funktionsstörungen oder einen vorzeitigen Ausfall des Gerätes verursachen.
- Der Rauchmelder erzeugt einen sehr lauten und schrillen Ton, der das Gehör schädigen kann. Halten Sie deshalb beim Funktionstest einen Mindestabstand von 50 cm ein.
- Der Rauchmelder überwacht nur einen definierten Bereich im Umfeld des Montageortes. Installieren Sie ausreichend viele Melder, um den gesamten Wohnbereich abzudecken und optimalen Schutz zu gewährleisten.
- Menschen unter Alkohol- oder Drogeneinfluss werden von dem Signalton möglicherweise nicht geweckt.

D

Alarmieren

Verständigen Sie sofort die Feuerwehr. Bleiben Sie ruhig und antworten Sie deutlich auf die Fragen die Ihnen gestellt werden:
Wo brennt es? Was brennt? Wie viele Verletzte gibt es? Wer ruft an?
Warten Sie auf Rückfragen der Einsatzzentrale.

Retten

Retten Sie sich und gefährdete Personen aus dem Gefahrenbereich. Halten Sie sich bei starker Rauchentwicklung in Bodennähe auf und pressen Sie sich ein feuchtes Tuch vor Mund und Nase.
Benutzen Sie keine Aufzüge.

Verschließen Sie die Türen und Fenster brennender Räume, um eine Ausweitung von Feuer und Rauch zu verhindern.

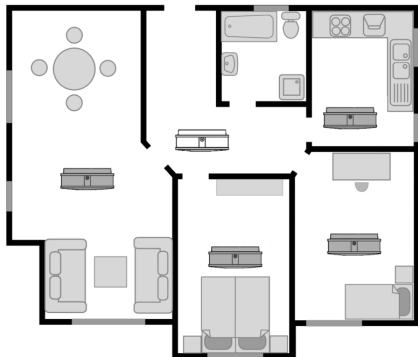
Ist eine Flucht ins Freie nicht möglich, suchen Sie sich einen sicheren Raum, schließen Sie die Tür und machen Sie sich am Fenster bemerkbar. Dichten Sie die Spalten an der Tür mit nassen Laken oder Handtüchern ab, um ein Eindringen des Rauchs zu verhindern

Löschen

Versuchen Sie, Entstehungsbrände mit vorhandenem Löschgerät zu löschen. Kleinbrände können oftmals mit einer Decke erstickt werden. Löschen Sie Friteusenbrände nie mit Wasser, sondern decken Sie das Feuer mit einem Deckel ab.

Gelingt Ihr Löschkversuch nicht sofort, verlassen Sie den Brandraum.

Beispiel für eine Wohnung



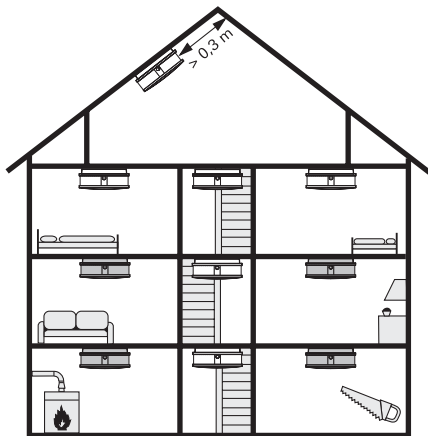
Mindestschutz,
ein Rauchmelder im
Flur bzw. Treppenhaus
jeder Etage



Optimaler Schutz,
ein Rauchmelder in
jedem Schlaf- und
Wohnraum

Installieren Sie Rauchmelder vorzugsweise vor bzw. in Schlafräumen, damit die Bewohner nachts bei einem Rauchalarm geweckt werden. Eine optimale Detektionscharakteristik besitzt der Rauchmelder, wenn er in der Raummitte unter der Decke montiert wird. Ist dies nicht möglich, halten Sie einen Mindestabstand von 50 cm zur Wand ein. Ein Rauchmelder kann einen Raum mit maximal 60 m² Grundfläche bis zu einer Raumhöhe von maximal 6 m überwachen. Installieren Sie den Rauchmelder in der Küche möglichst weit entfernt von der Kochzone, um Fehlalarme durch Wasserdampf zu vermeiden.

D Beispiel für ein Wohnhaus



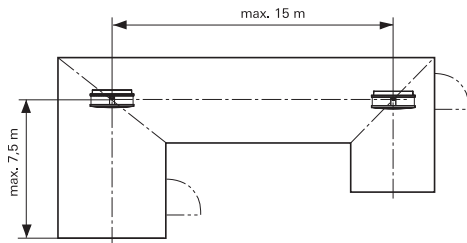
Mindestschutz,
ein Rauchmelder im
Flur bzw. Treppenhaus
jeder Etage



Optimaler Schutz,
ein Rauchmelder in
jedem Schlaf- und
Wohn- bzw. Kellerraum

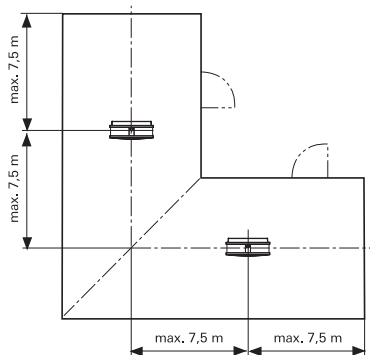
Montieren Sie in Gebäuden mit mehreren Stockwerken mindestens in jedem Etagenflur einen Rauchmelder.

Beispiele für besondere Raumgeometrien



In L-förmigen Räumen oder Fluren sollte die Rauchmelder auf den Gehungslinien installiert werden.

D



Bei großen L-förmigen Räumen wird jeder Schenkel wie ein eigenständiger Raum betrachtet.

Ungeeignete Montageorte

D

Um Fehlalarme zu vermeiden, montieren Sie den Rauchmelder:

- nicht in Räumen, in denen unter normalen Bedingungen starker Wasserdampf, Staub oder Rauch entsteht.
- nicht in der Nähe von Feuerstätten und offenen Kaminen.
- nicht in der Nähe von Belüftungsschächten, da der Luftstrom unter Umständen verhindern kann, dass Rauch zum Melder gelangt.
- nicht in der Nähe von Leuchtstoff- und Energiesparlampen, weil der Starter durch die elektrischen Felder beim Einschalten der Lampe Fehlalarme auslösen kann (Mindestabstand: 50 cm).
- nicht in Räumen, die höher als 6 m sind.
- nicht direkt in einer Dachspitze. Halten Sie einen Mindestabstand von 30 cm zur Dachspitze ein.
- nicht in Räumen mit Temperaturen unter +5 °C bzw. über +45 °C.



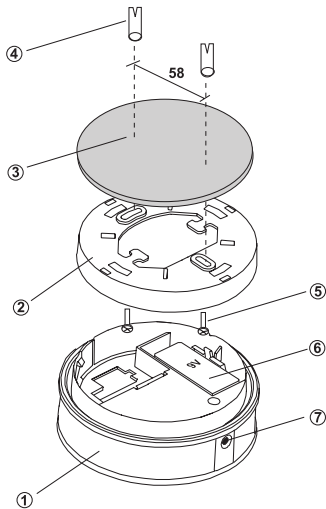
Senkrechte Montage des Rauchmelders vermeiden

Um eine störungsfreie Funktion zu gewährleisten, sollte der Rauchmelder möglichst waagrecht montiert werden. Eine senkrechte Montage (z.B. an der Wand) kann zu Fehlfunktionen führen.

Installation und Inbetriebnahme

1. Montieren Sie den Sockel $\dot{\imath}$ mit dem beiliegenden Montage-material. Legen Sie die beiliegende Dichtungsplatte \neg zwischen Sockel und Zimmerdecke.
 2. Verbinden Sie die 9V Blockbatterie \acute{Y} mit dem Batterieanschluss und setzen Sie die Batterie in den Batteriehalter ein.
 3. Stecken Sie den Rauchmelder $\grave{\imath}$ in den Sockel und arretieren Sie ihn durch leichtes Drehen im Uhrzeigersinn.
- Achtung:**
Ohne eingelegte Batterie lässt sich der Rauchmelder nicht im Sockel fixieren.
4. Führen Sie einen Funktionstest durch (Seite 16).

- $\grave{\imath}$ Rauchmelder
 $\dot{\imath}$ Sockel
 \neg Dichtungsplatte
 $\text{\textcircled{D}}$ Dübel
 f Schraube
 \acute{Y} Batterie (9V)
 \acute{y} Testtaste



D

Funktionsprinzip

D

Der Rauchmelder erkennt Feuer frühzeitig an seiner Raumentwicklung. Er arbeitet nach dem Streulichtprinzip: Lichtsender und -empfänger sind in der Messkammer so angeordnet, dass das ausgestrahlte Lichtsignal des Senders nicht direkt auf den Empfänger (Fotозelle) treffen kann. Tritt Rauch in die Rauchkammer ein, wird das Lichtsignal von den im Rauch enthaltenen Schwebeteilchen gestreut. Die gestreuten Lichtstrahlen treffen auf die Fotозelle und werden dort in ein elektrisches Signal umgewandelt, welches die Alarmierung auslöst. Die Funktion der Rauchauswertung wird ständig überprüft. Eventuelle Fehler werden durch ein Störungssignal (Signalton und Leuchtdiode) angezeigt.

Betriebs- und Alarmsignale

Signalton	Leuchtdiode	Bedeutung
lauter Intervallton	blinkt	Lokaler Rauchalarm
kurzer Signalton im 45 Sek.-Takt	blinkt zeitversetzt zum Signalton	Störung/Verschmutzung
kurzer Signalton im 45 Sek.-Takt	blinkt parallel zum Signalton	Batteriewechselanzeige
-	blinkt im 45 Sek.-Takt	automatischer Selbsttest, normaler Betriebszustand
lauter Intervallton	blinkt	Funktionstest, ausgelöst durch Drücken der Testtaste

Batterietest - Batterie wechseln

Die Spannungsversorgung des Rauchmelders erfolgt durch eine 9 V Blockbatterie. Der Batterietest überprüft automatisch regelmäßig die Versorgungsspannung. Sinkt die Batteriespannung unter einen definierten Punkt, meldet der Rauchmelder 30 Tage lang, dass die Batterie gewechselt werden muss. Während dieser Zeit ist der Rauchmelder voll funktionsfähig.

Um die Batterie auszutauschen, gehen Sie bitte wie folgt vor:

1. Nehmen Sie den Rauchmelder aus dem Sockel (entgegen dem Uhrzeigersinn drehen).
2. Nehmen Sie die alte Batterie aus der Halterung und lösen Sie die Steckverbindung vom Batterieanschluss.
3. Verbinden Sie die neue 9 V Blockbatterie mit dem Batterieanschluss und setzen Sie die Batterie in den Batteriehalter ein.
4. Stecken Sie den Rauchmelder wieder in den Sockel und arretieren Sie ihn durch leichtes Drehen im Uhrzeigersinn.



Batterie einlegen

Ohne Batterie lässt sich der Rauchmelder nicht im Sockel arretieren.

5. Führen Sie einen Funktionstest durch (siehe Seite 16).





Achtung

Der Rauchmelder erzeugt einen sehr lauten und schrillen Ton, der das Gehör schädigen kann. Halten Sie deshalb beim Funktionstest einen Mindestabstand von 50 cm ein.

Führen Sie den Funktionstest monatlich durch. Gehen Sie dazu wie folgt vor:

1. Drücken Sie die Testtaste (Seite 13):
Ertönt der Signalton, arbeitet der Rauchmelder korrekt.
Ertönt kein Signalton, tauschen Sie bitte die Batterie gegen eine Neue aus.
2. Führen Sie den Funktionstest anschließend erneut durch.
Ertönt immer noch kein Signalton, ist der Rauchmelder defekt und muss durch einen Neuen ersetzt werden.

Wartung und Pflege

Um die Funktionssicherheit des Rauchmelders über einen langen Zeitraum zu gewährleisten, sollten Sie ca. halbjährlich (oder bei einer Störungsmeldung) eine Wartung durchführen. Gehen Sie dazu folgendermaßen vor:

1. Nehmen Sie den Rauchmelder aus dem Sockel (entgegen dem Uhrzeigersinn drehen) und entfernen Sie den Staub.
2. Wischen Sie den Rauchmelder mit einem feuchten Tuch ab.
3. Stecken Sie den Rauchmelder wieder in den Sockel und arretieren Sie ihn durch leichtes Drehen im Uhrzeigersinn.



Batterie einlegen

Ohne Batterie lässt sich der Rauchmelder nicht im Sockel arretieren.

4. Prüfen Sie, ob der automatische Selbsttest (Rauchmelder blinkt alle 45 Sekunden) durchgeführt wird.
5. Führen Sie einen Funktionstest durch (siehe Seite 16).

Tauschen Sie alle Rauchmelder nach etwa 10 Jahren aus.

Technische Daten

Ⓓ Nennspannung:	9 VDC
Betriebsspannung:	+6 VDC bis +11 VDC
Stromaufnahme	
in Ruhe:	max. 5 μ A (typisch)
bei Alarm:	ca. 6 mA (Mittelwert)
Batterie:	Blockbatterie, IEC 6 LR 61, 9 V
Batterieausfallsignal:	45 Sek.-Takt, 30 Tage
Optische Anzeige:	LED, rot
Akustische Alarmanzeige:	
Piezosignalgeber:	intermittierend
Lautstärke:	ca. 85 dB(A) bei 3 m
Gehäusemaße:	110 x 45 mm (\emptyset x H)
Kunststoffmaterial:	PC
Betriebstemperatur:	+5 °C bis +45 °C
Lagertemperatur:	-5 °C bis +60 °C
Gewicht (ohne Batterie):	ca. 120 g
Schutzart:	IP 42
VdS-Anerkennung:	siehe Typenschild am Rauchmelder

Gewährleistung

Wir leisten Gewähr im Rahmen der gesetzlichen Bestimmungen.



Bitte schicken Sie das Gerät portofrei mit einer Fehlerbeschreibung an unsere zentrale Kundendienststelle.

Gira
Giersiepen GmbH & Co. KG
Service Center
Dahlienstrasse 12
D-42477 Radevormwald

Table of Contents

Product characteristics at a glance	22
Safety Indications	23
Correct behaviour in case of fire	24
Mounting site	25
Example for particular room geometries	27
Unsuitable installation sites	28
Installation and commissioning	29
Functional principle	30
Operating and alarm signals	30
Battery check - Changing the battery	31
Function test	32
Maintenance and care	33
Technical data	34
Acceptance of guarantee	35

Product characteristics at a glance

- Battery-operated smoke detector with photoelectric scattered light principle
- Automatic self test of the smoke evaluation
- Loud, pulsing warning signal at approx. 85 dB (A)
- Battery change indicator
- Contamination/disturbance indicator
- Integrated test button for testing the function
- Battery compartment check: if no battery is installed in the smoke detector, it cannot be locked into the socket
- Polarity reversal protection: the device cannot be destroyed due to incorrect battery connection
- VdS-recognition: certified and recognized by the Association of Property Insurers (VdS)

Safety Indications

- Do not paint over the smoke detector.
- Smoke detectors only recognise the smoke of a fire, not the flame itself.
- Smoke detectors do not extinguish a fire. In case of an alarm search for the source of the fire and, if necessary call the fire brigade (also refer to „Correct behaviour in case of fire“, page 24).
- Do not use rechargeable batteries (accumulators) or power supply units as the voltage supply source. They can cause malfunctions or a premature failure of the device.
- The smoke detector generates a very loud and shrill sound which can damage your hearing. Therefore stay at least 50 cm away from it during an function test.
- The smoke detector only monitors a defined area around the mounting site. Install a sufficient number of detectors to cover the entire living area and to provide optimal protection.
- Persons under the influence of alcohol or drugs might not be woken up by the signal sound.

Correct behaviour in case of fire

Giving an alarm

Notify the fire brigade immediately. Remain calm and answer the questions you are asked clearly:

GB

Where is it burning? What is burning? How many persons are injured?
Who is calling?

Be ready to respond to any further questions of the fire brigade.

Rescuing

Rescue yourself and endangered persons from the danger area.

In case of strong smoke formation keep close to the floor and press a moist cloth against your mouth and nose.

Do not use any lifts.

Close the doors and windows of burning rooms in order to prevent the fire and smoke from spreading.

If it is not possible to flee out of the building, find a safe room, close the door and draw attention to yourself at a window. Seal any gaps at the door with wet sheets or towels in order to prevent the smoke from entering the room

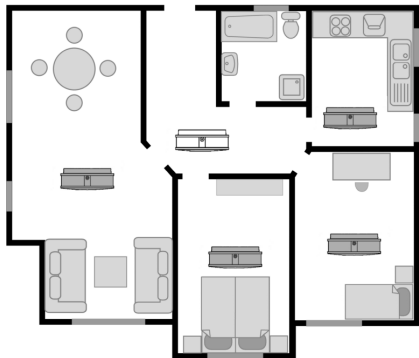
Extinguishing

Try to extinguish an emerging fire with an available extinguisher. Small fires can often be suffocated with a blanket. Never extinguish a fat fryer with water. Cover the fire with a lid.

If your attempts at extinguishing are not immediately successful, leave the burning room.

Mounting site

Example of a home



Minimum protection,
one smoke detector in
the corridor or stair-
well of each floor

GB



Optimum protection,
one smoke detector in
each bed- and living
room

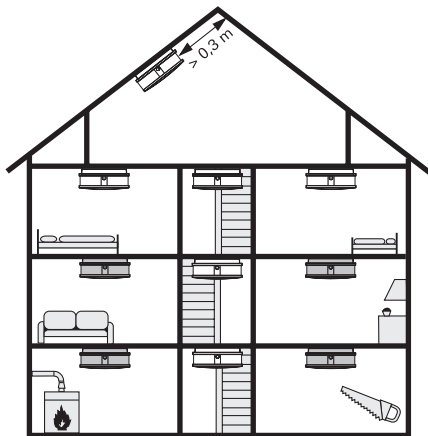
Preferably install the smoke detectors before or in the bedrooms so that the occupants are woken by the smoke alarm during the night. Mount the smoke detector in the middle of the room under the ceiling to achieve optimum detection characteristics. If this is not possible, observe a minimum distance of 50 cm to the wall.

A smoke detector can monitor a room with a maximum of 60 m² area and up to a maximum room height of 6 m.

Install the smoke detector in the kitchen as far away as possible from the cooking zone in order to avoid false alarms through water vapour.

Example of a residential building

GB



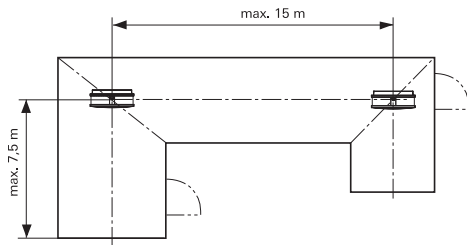
Minimum protection,
one smoke detector in
the corridor or stair-
well of each floor



Optimum protection,
one smoke detector in
each bed- and living
room or cellar room

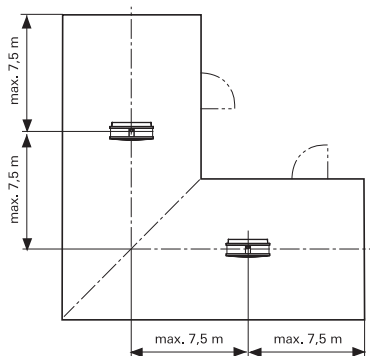
In buildings with several storeys mount at least one smoke detector in each storey corridor.

Example for particular room geometries



In L-shaped rooms or corridors the smoke detectors should be installed on the centred intersections of the two sections.

GB



In the case of large L-shaped rooms, each section is regarded as a separate room.

Unsuitable installation sites

In order to avoid false alarms, do not mount the smoke detector:

- In rooms in which strong water vapour, dust or smoke arise under normal conditions.
- Near fireplaces and open fires.
- Near ventilation shafts because the air stream may prevent the smoke from approaching the detector.
- Near fluorescent and energy-saving lamps, because the starter switch may trigger false alarms through the electrical fields arising when the lamp is switched on (minimum distance: 50 cm).
- In rooms which are higher than 6 m.
- Directly in the roof apex. Observe a minimum distance of 30 cm to the roof apex.
- In rooms with temperatures under +5 °C or above +45 °C.



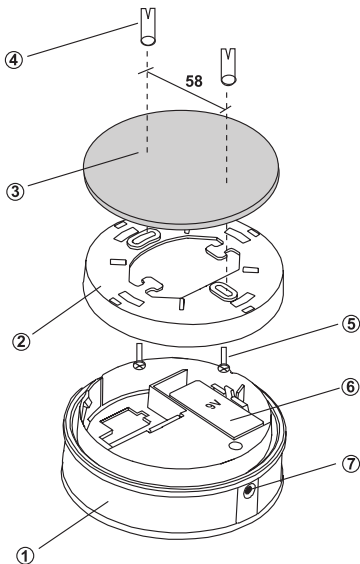
Avoid vertical mounting of the smoke detector

The smoke detector should be mounted horizontally as far as possible in order to ensure fault-free functioning. Vertical mounting (for example on the wall) can cause malfunctions.

Installation and commissioning

1. Install the socket *i* with the included installation material. Lay the enclosed sealing plate *↪* between the base and the room ceiling.
2. Connect the 9V block battery *Ÿ* to the battery connection and insert the battery into battery bracket.
3. Stick the smoke detector *ı* into the socket and lock it by turning slightly clockwise.
Caution: If no battery is inserted, the smoke detector cannot be fixed in the socket.
4. Carry out a function test (Page 32).

- ı* Smoke detector
i Socket
↪ Sealing plate
Đ Plug
f Screw
Ÿ Battery (9V)
ý Test button



Functional principle

GB

The smoke detector recognises fire early on due to the smoke development. It operates on the scattered-light principle. Light transmitters and receivers are positioned in the measuring chamber so that the emitted light signal of the transmitter cannot impact the receiver directly. If smoke enters the smoke chamber, the light signal is scattered by the floating particles contained in the smoke. The scattered light rays impact the photo cell where they are converted into electrical signals which trigger the alarm. The function of the smoke evaluation is checked constantly. Any faults are indicated by a fault signal (signal sound and LED).

Operating and alarm signals

Signal sound	Light diode	Meaning
Loud intermittent sound	Blinks	Local smoke alarm
Short signal sound at 45 sec. intervals	Blinks alternately to the signal sound	Disturbance/soiling
Short signal sound at 45 sec. intervals	Blinks parallel to the signal sound	Battery change display
-	Blinks at 45 sec. intervals	Automatic self-test, normal operating condition
Loud intermittent sound	Blinks	Function test, trigger by test button

Battery check - Changing the battery

The smoke detector is supplied with voltage by a 9 V monobloc battery. The battery test automatically checks the supply voltage in regular intervals. If the battery voltage drops below a defined point, the smoke detector signals for 30 days that the battery has to be replaced. The smoke detector is completely functional during this period.



Proceed as follows to replace the battery:

1. Remove the smoke detector from the base (turn counter-clockwise).
2. Remove the old battery from the compartment and disconnect the connector from the battery connection.
3. Connect the new 9 V monobloc battery to the battery connection and insert the battery into the battery compartment.
4. Insert the smoke detector back into the base and latch it in by turning it slightly clockwise.



Insert battery

The smoke detector cannot be latched into the base without a battery.

5. Carry out a function test (see page 32).



Caution: Hearing damage possible

GB

The smoke detector generates a very loud and shrill sound which can damage your hearing. Therefore stay at least 50 cm away from it during an function test.

Carry out the function test once a month:

1. Press the test button (Page 29):
If the signal sound is emitted, the smoke detector operated correctly. If no signal sound is emitted, replace the battery.
2. Then, carry out the function test again.
If a signal sound is still not emitted, the smoke detector is defective and has to be replaced.

Maintenance and care

In order to ensure the proper function of the smoke detector for a long period, you should carry out maintenance once a month (or in case of a disturbance notice). To do this, proceed as follows:

1. Remove the smoke detector from the socket (turn counter-clockwise) and remove dust.
2. Wipe the smoke detector off with a moist towel.
3. Insert the smoke detector back into the base and latch it in by turning it slightly clockwise.



Insert battery

The smoke detector cannot be latched into the base without a battery.

4. Check whether the automatic self-test (smoke detector blinks every 45 seconds) is carried out.
5. Carry out a function test (see page 32).

Exchange all smoke detectors after about 10 years.

Technical data

Nominal voltage:	9 VDC
Operating voltage:	+6 VDC up to +11 VDC
Power consumption	
at rest:	max. 5 μ A (typical)
during alarm:	approx. 6 mA (average value)
Battery:	Block battery, IEC 6 LR 61, 9 V
Battery failure signal:	45 sec. intervals, 30 days
Optical display:	LED, red
Acoustic alarm notice:	
Piezoelectric signal generator:	intermittent
Volume:	approx. 85 dB(A) at 3 m
Housing measurements:	110 x 45 mm (\varnothing x H)
Plastic material:	PC
Operating temperature:	+5 °C up to +45 °C
Storage temperature:	-5 °C up to +60 °C
Weight (without battery):	approx. 120 g
Degree of protection:	IP 42
VdS-recognition:	see nameplate on smoke detector

Acceptance of guarantee

We accept the guarantee in accordance with the corresponding legal provisions.

Please return the unit postage paid to our central service department giving a brief description of the fault.



Gira
Giersiepen GmbH & Co. KG
Service Center
Dahlienstraße 12
D-42477 Radevormwald
Germany

Inhoudsopgave

Kenmerken van het product	38
Veiligheidsaanwijzingen	39
Correct gedrag bij brand	40
Montagelocatie	41
Voorbeelden voor speciale ruimtegeometrieën	43
Ongeschikte plaatsen voor montage	44
Installatie en inbedrijfstelling	45
Werking	46
Bedrijfs- en alarmsignalen	46
Batterijtest - batterij vervangen	47
Functietest	48
Onderhoud	49
Technische gegevens	50
Garantie	51

Kenmerken van het product

- Rookmelder op batterijen volgens het foto-elektrische principe van diffuus licht.
- Automatische zelftest van de rookanalyse.
- Luid pulserend waarschuwingssignaal van circa 85 dB(A).
- Waarschuwing dat batterij moet worden vervangen.
- Aanduiding van vervuiling/storing.
- Geïntegreerde testknop voor functietest.
- Controle op batterijcompartiment: als er geen batterij in de rookmelder is geplaatst, kan deze niet op de grondplaat worden bevestigd.
- Beveiliging tegen poolverwisseling: storing als gevolg van onjuiste aansluiting van de batterij is uitgesloten.
- VdS-goedgekeurd: gecertificeerd en goedgekeurd door de Duitse Unie van Verzekeraars (VdS)

Veiligheidsaanwijzingen

- Schilder niet over de rookmelder heen.
- Rookmelders detecteren uitsluitend de rook van een brand en niet de vlammen zelf.
- Rookmelders kunnen een brand niet blussen. Lokaliseer bij een alarm de brandhaard en waarschuw zonodig de brandweer (zie ook "Correct gedrag bij brand", blz. 40).
- Gebruik voor de voeding geen oplaadbare batterijen of netadapters. Deze kunnen leiden tot storingen in de werking of het voortijdig uitvallen van het apparaat.
- De rookmelder wekt een zeer luid en schel geluid op, dat gehoorschade kan toebrengen. Houd daarom tijdens een functietest minimaal 50 cm afstand.
- De rookmelder bewaakt slechts een beperkt gebied rondom de montagelocatie. Installeer voldoende melders, om de complete woning te bestrijken en optimale bescherming te bieden.
- Personen onder invloed van alcohol of drugs worden mogelijk niet gewekt door de signaaltoon.

Alarmeren

Waarschuw direct de brandweer. Blijf rustig en geef duidelijk antwoord op de vragen die worden gesteld:

Waar is de brand? Wat staat in brand? Zijn er gewonden? Wat is uw naam? Wacht op de reactie van de meldcentrale.

Redden

NL

Bring uzelf en andere personen die gevaar lopen uit de gevarezone. Blijf bij sterke rookontwikkeling dicht bij de grond en houd een vochtige doek voor mond en neus.

Maak geen gebruik van liften.

Sluit deuren en ramen van brandende ruimten, om verspreiding van vuur en rook te voorkomen.

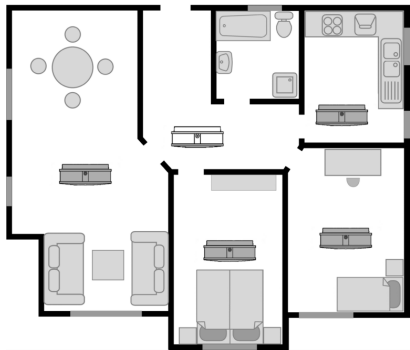
Wanneer u niet naar buiten kunt vluchten, ga dan naar een veilige ruimte, sluit de deur en maak via het raam kenbaar waar u bent. Sluit de kieren bij de deur af met natte lakens of handdoeken, om het binnendringen van rook te voorkomen.

Blussen

Probeer een beginnende brand met de beschikbare blusmiddelen te blussen. Klein branden kunnen vaak met behulp van een deken worden verstikt. Blus een brandende frituurpan nooit met water, maar dek het vuur af met een deksel.

Wanneer uw bluspogingen niet onmiddellijk succes hebben, verlaat dan de brandende ruimte.

Voorbeeld voor een woning



Minimale bescherming:
een rookmelder in gang
resp. trappenhuis van
elke etage

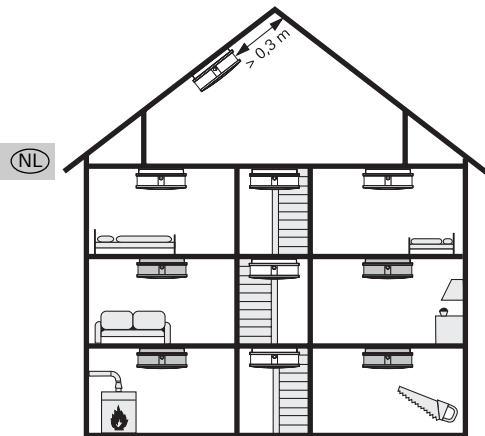


Optimale bescherming:
een rookmelder in elke
slaap- en woonkamer

NL

Installeer rookmelders bij voorkeur voor resp. in slaapkamers, zodat de bewoners 's nachts bij een rookalarm worden gewekt. Rookmelders hebben een optimale detectiearakteristiek, wanneer deze midden in de ruimte tegen het plafond worden gemonteerd. Wanneer dit niet mogelijk is, houd dan een minimale afstand tot de wanden aan van 50 cm. Eén rookmelder kan een ruimte van maximaal 60 m² vloeroppervlak en een hoogte tot maximaal 6 m bewaken. Installeer de rookmelder in de keuken zo ver mogelijk van de kookzone, om vals alarm door waterdamp te voorkomen.

Voorbeeld voor een woning



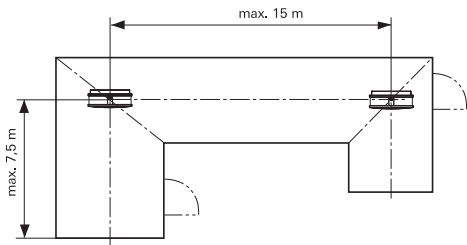
Minimale bescherming:
een rookmelder in gang
resp. trappenhuis van
elke etage



Optimale bescherming:
een rookmelder in elke
slaap- en woonkamer
resp. kelderruimte

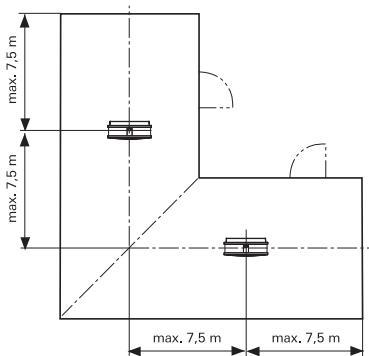
Monteer in gebouwen met meerdere etages op elke etage in de gang
een rookmelder.

Voorbeelden voor speciale ruimtegeometrieën



In L-vormige ruimten of gangen moeten de rookmelders op de versteklijnen worden geïnstalleerd.

NL



Bij grote L-vormige ruimten moet elk been als een aparte ruimte worden beschouwd.

Ongeschikte plaatsen voor montage

Om vals alarm te voorkomen, monteert u rookmelders:

- niet in ruimten waar onder normale omstandigheden veel waterdamp, stof of rook optreedt.
- niet in de buurt van (open) haarden.
- niet in de buurt van ventilatiekanalen, omdat de luchtstroom de rook mogelijk bij de rookmelder weg zou kunnen houden.
- niet in de buurt van TL- en spaarlampen, omdat de starters vanwege de elektrische velden bij het inschakelen van de lamp vals alarm zouden kunnen geven (minimale afstand: 50 cm).
- niet in ruimten, die hoger zijn dan 6 m.
- niet helemaal in de nok. Houd dan een minimale afstand tot de nok aan van 30 cm.
- niet in ruimten met temperaturen onder +5 °C resp. boven +45 °C.



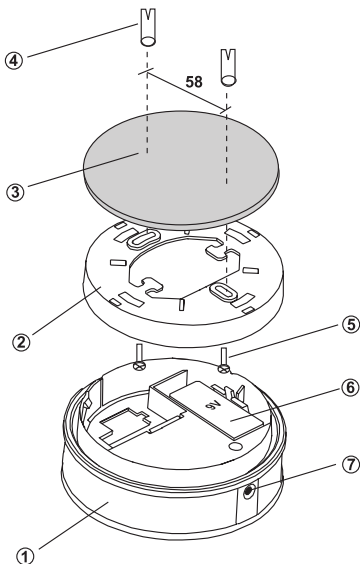
Voorkom verticale montage van rookmelders

Voor een storingsvrije werking moet een rookmelder zo horizontaal mogelijk worden gemonteerd. Verticale montage (b.v. tegen een wand) kan leiden tot storingen.

Installatie en inbedrijfstelling

1. Bevestig de grondplaat $\grave{\imath}$ met het meegeleverde montage materiaal. Plaats de meegeleverde afdichtplaat \rightarrow tussen de voet en het plafond.
2. Sluit de 9V-blokbatterij \acute{Y} aan en plaats de batterij in het batterijcompartiment.
3. Plaats de rookmelder $\grave{\imath}$ op de grondplaat en zet de rookmelder vast door deze iets rechtsom te draaien.
Let op! Als er geen batterij geplaatst is, kan de rookmelder niet op de grondplaat worden vastgezet.
4. Voer een functietest uit (blz. 48).

- $\grave{\imath}$ Rookmelder
 $\grave{\imath}$ Bedradingsplaat
 \rightarrow Afdichtplaat
 D Pluggen
 f Schroef
 \acute{Y} Batterij (9V)
 \acute{y} Testknop



Werking

De rookmelder detecteert een brand al vroeg aan de rookontwikkeling. Hij werkt volgens het strooilichtprincipe: Lichtzender en -ontvanger zijn zo in de meetkamer geplaatst, dat het uitgestraalde lichtsignaal van de zender niet rechtstreeks op de ontvanger (fotocel) kan vallen. Wanneer er rook in de meetkamer komt, wordt het lichtsignaal door de zwevende deeltjes in de rook verstrooid. Het verstrooide licht valt op de fotocel en wordt daar omgezet in een elektrisch signaal, dat het alarm activeert. De correcte werking van de rookdetectie wordt continu gecontroleerd. Eventuele storingen worden met een storingsignaal (signaaltoon en LED) aangegeven.

NL

Bedrijfs- en alarmsignalen

Geluids-signaal	Lichtdiode	Betekenis
luid, onderbroken geluidssignaal	knippert	Plaatselijk rookalarm
kort geluids-signaal om de 45 seconden	knippert tussen de geluids-signalen door	Storing/vervuiling
kort geluids-signaal om de 45 seconden	knippert gelijktijdig met de geluidssignalen	Waarschuwing dat batterij moet worden vervangen
-	knippert om de 45 seconden	automatische zelftest, normaal bedrijf
luid, onderbroken geluidssignaal	knippert	Functietest, uitvoeren met de testknop

Batterijtest - batterij vervangen

De rookmelder wordt gevoed met een 9 V blokbatterij. De voedingsspanning wordt automatisch periodiek gecontroleerd. Wanneer de batterijspanning onder een bepaalde waarde zakt, meldt de rookmelder 30 dagen lang, dat de batterij moet worden vervangen. Gedurende deze tijd functioneert de rookmelder gewoon.

Vervang de batterij op de volgende manier:

1. Haal de rookmelder van de voet af (tegen de klok in draaien).
2. Haal de oude batterij uit het batterijvak en maak de connector van de batterijaansluiting los.
3. Verbind de nieuwe 9 V blokbatterij met de batterijaansluiting en plaats de batterij in het batterijvak.
4. Steek de rookmelder weer op de voet en zet hem vast door hem licht met de klok mee te draaien.

NL



Batterij plaatsen

Zonder batterij kan de rookmelder niet op de voet worden vastgezet.

5. Voer een functietest uit (blz. 48).



Let op: gehoorbeschadiging mogelijk

De rookmelder wekt een zeer luid en schel geluid op, dat gehoorschade kan toebrengen. Houd daarom tijdens een functietest minimaal 50 cm afstand.

(NL)

Voer de functietest maandelijks uit:

1. Druk op de testknop (blz. 45):
wanneer de signaaltoon klinkt, werkt de rookmelder correct.
Wanneer er geen signaaltoon klinkt, moet de batterij worden vervangen.
2. Voer de functietest vervolgens nogmaals uit.
Wanneer er nog steeds geen signaaltoon klinkt, is de rookmelder defect en moet deze worden vervangen.

Onderhoud

Om u ervan te verzekeren dat de rookmelder goed blijft functioneren, moet u maandelijks (of bij een storingsmelding) onderhoud uit te voeren. Ga daartoe als volgt te werk:

1. Neem de rookmelder van de grondplaat (linksom draaien) en verwijder het stof.
2. Neem de rookmelder af met een licht vochtige doek.
3. Steek de rookmelder weer op de voet en zet hem vast door hem licht met de klok mee te draaien.

NL



Batterij plaatsen

Zonder batterij kan de rookmelder niet op de voet worden vastgezet.

4. Controleer of de automatische zelftest (rookmelder knippert om de 45 seconden) wordt uitgevoerd.
5. Voer een functietest uit (blz. 48).

Vervang alle rookmelders na circa 10 jaar.

Technische gegevens

Nominale spanning:	9 VDC
Bedrijfsspanning:	+6 VDC tot +11 VDC
Stroomopname in ruststand:	max. 5 μ A (type-afhankelijk)
bij alarm:	ca. 6 mA (gemiddeld)
Batterij:	blokbatterij, IEC 6 LR 61, 9 V
Waarschuwingssignaal lege batterij:	iedere 45 s, 30 dagen lang
Optische waarschuwing:	LED, rood
Akoestisch alarm: Piëzosignalering:	onderbroken
Geluidsterkte:	ca. 85 dB(A) op 3 m
Afmetingen behuizing:	110 x 45 mm (\emptyset x H)
Kunststofmateriaal:	PC
Bedrijfstemperatuur:	+5 °C tot +45 °C
Opslagtemperatuur:	-5 °C tot +60 °C
Gewicht (excl. batterij):	ca. 120 g
Classificatie:	IP 42
VdS-goedgekeurd:	zie typeplaatje op rookmelder

Garantie

Wij bieden garantie in het kader van de wettelijke bepalingen.
U gelieve het apparaat franco met een beschrijving van de fout/storing
naar onze centrale serviceafdeling te zenden.

Gira
Giersiepen GmbH & Co. KG
Service Center
Dahlienstraße 12
D-42477 Radevormwald



Table des matières

Caractéristiques du produit en bref	54
Consignes de sécurité	55
Comportement correct en cas d'incendie	56
Lieu de montage	57
Exemples de géométries particulières de locaux	59
Lieux de montage inappropriés	60
Installation et mise en service	61
Principe de fonctionnement	62
Signaux de fonctionnement et d'alarme	62
Test de la pile - remplacer la pile	63
Test de fonctionnement	64
Maintenance	65
Caractéristiques techniques	66
Prestation de garantie	67

Caractéristiques du produit en bref

- Détecteur de fumée sur piles avec principe de lumière diffusée photoélectrique
- Contrôle automatique d'évaluation de fumée
- Tonalité d'avertissement à pulsation plus forte env. 85 dB(A)
- Affichage changement de batterie
- Affichage d'encrassement/de pannes
- Bouton d'essai intégré pour test de fonctionnement
- Contrôle spécial de batterie: si aucune batterie n'est insérée dans le détecteur de fumée, il n'est pas bloqué dans le socle
- Polarisation: impossibilité de destruction de l'appareil par mauvais raccord de batterie
- Homologation VdS: certifié et homologué par l'union des assureurs de biens (VdS)

F

Consignes de sécurité

- Ne recouvrez pas le détecteur de fumée de peinture.
- Les détecteurs de fumée détectent uniquement la fumée d'un incendie, pas les flammes elles-mêmes.
- Les détecteurs de fumée n'éteignent pas un incendie. En cas d'alarme, recherchez le foyer d'incendie et appelez le cas échéant les pompiers (voir également "Comportement correct en cas d'incendie" à la page 56).
- N'utilisez pas de piles rechargeables (accus) ni de blocs d'alimentation pour l'alimentation. Ils peuvent provoquer des défauts de fonctionnement ou une panne précoce de l'appareil.
- Le détecteur de fumée génère une tonalité très sonore et stridente, qui peut endommager l'ouïe. Lors du test de fonctionnement, respectez pour cette raison un écartement minimum de 50 cm.
- Le détecteur de fumée surveille uniquement une zone définie dans les environs du lieu de montage. Installez suffisamment de détecteurs pour couvrir l'ensemble de la zone d'habitation et garantir une protection optimale.
- Les personnes sous l'influence de l'alcool ou de drogues peuvent éventuellement ne pas être réveillées par le signal acoustique.

Comportement correct en cas d'incendie

Donner l'alarme

Avertissez immédiatement les pompiers. Restez calme et répondez clairement aux questions qui vous sont posées :
Où est l'incendie? Qu'est-ce qui brûle? Combien y a-t-il de blessés?
Qui appelle? Attendez les questions de la centrale d'intervention.

Sauver

Sauvez-vous et les personnes en danger en dehors de la zone de danger.

En cas de fort dégagement de fumée, restez à proximité du sol et pressez un linge humide devant le nez et la bouche.

F

N'utilisez pas d'ascenseur.

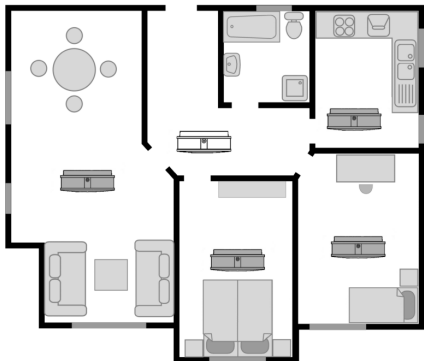
Fermez les portes et les fenêtres des locaux en flammes afin d'empêcher la propagation du feu et de la fumée.

Si une fuite à l'air libre n'est pas possible, cherchez un local sûr, fermez la porte et attirez l'attention à la fenêtre. Fermez les interstices de la porte avec des draps ou de mouchoirs humides, afin d'empêcher la pénétration de la fumée

Eteindre

Essayez d'éteindre les incendies naissants avec l'appareil d'extinction disponible. Les petits incendies peuvent souvent être étouffés avec une couverture. N'éteignez jamais un feu de friteuse avec de l'eau, mais recouvrez le feu d'un couvercle. **Si votre tentative d'extinction ne réussit pas immédiatement, quittez le local de l'incendie.**

Exemple pour une habitation



Protection minimale,
un détecteur de fumée
dans le couloir ou la
cage d'escaliers à
chaque étage



Protection optimale,
un détecteur de fumée
dans chaque chambre
ou pièce d'habitation

F

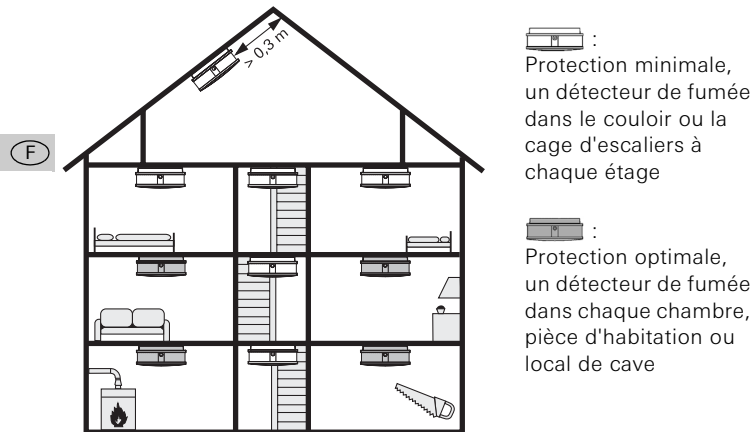
Installez de préférence les détecteurs de fumée devant ou dans les chambres à coucher, afin que les habitants soient réveillés la nuit en cas d'alarme incendie.

Le détecteur de fumée présente une caractéristique de détection optimale lorsqu'il est monté au plafond au centre de la pièce. Si cela n'est pas possible, respectez un écartement minimum de 50 cm par rapport au mur.

Un détecteur de fumée peut surveiller une pièce de maximum 60 m² de surface au sol jusqu'à une hauteur de local de maximum 6 m.

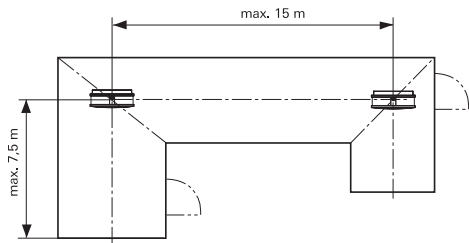
Dans la cuisine, installez le détecteur de fumée le plus loin possible de la zone de cuisson, afin d'évitez les fausses alarmes dues à la vapeur d'eau.

Exemple pour un immeuble d'habitation

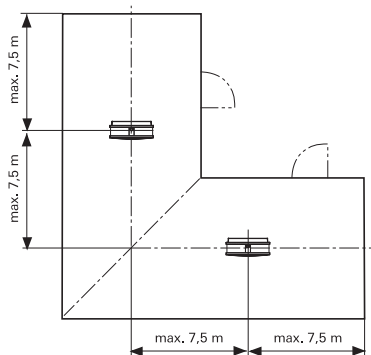


Dans les bâtiments à plusieurs étages, installez au moins un détecteur de fumée à chaque couloir d'étage.

Exemples de géométries particulières de locaux



Dans les locaux ou couloirs en L, les détecteurs de fumée devraient être installés sur les lignes d'onglet.



Dans les locaux en L de grande taille, on considère chaque jambe comme un local à part entière.

F

Lieux de montage inappropriés

Afin d'éviter les fausses alarmes, ne montez le détecteur de fumée :

- ni dans des locaux dans lesquels un fort dégagement de vapeur, de poussière ou de fumée a lieu dans des conditions normales.
 - ni à proximité de foyers et de feux ouverts.
 - ni à proximité de conduits de ventilation, le courant d'air pouvant le cas échéant empêcher la fumée de parvenir jusqu'au détecteur.
 - ni à proximité de tubes fluorescents et de lampes économiques, parce que le ballast peut déclencher de fausses alarmes du fait des champs électriques à l'enclenchement de la lampe (écartement minimum : 50 cm).
- F**
- ni dans des locaux d'une hauteur supérieure à 6 m.
 - ni directement dans la pointe d'un toit. Respectez un écartement minimum de 30 cm à la pointe du toit.
 - ni dans des locaux exposés à des températures inférieures à +5 °C ou supérieures à +45 °C.



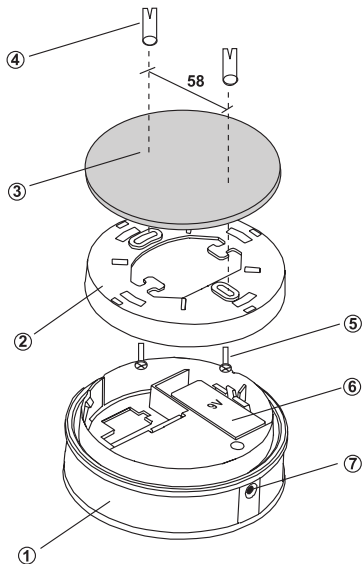
Eviter le montage vertical du détecteur de fumée

Afin de garantir un fonctionnement sans problème, le détecteur de fumée devrait autant que possible être monté horizontalement. Un montage vertical (p. ex. au mur) peut conduire à des dysfonctionnements.

Installation et mise en service

1. Montez le socle $\dot{\imath}$ avec le matériel de montage ci-joint. Placez la plaque d'étanchéité jointe \neg entre le socle et le plafond.
 2. Reliez la batterie monobloc 9V \dot{Y} au raccord de batterie et placez la batterie sur le support de batterie.
 3. Placez le détecteur de fumée $\dot{\imath}$ dans le socle et bloquez-le en tournant légèrement dans le sens des aiguilles d'une montre.
- Attention:** sans batterie, le détecteur de fumée ne se fixe pas dans le socle.
4. Effectuez un test de fonctionnement (Page 64).

- $\dot{\imath}$ Détecteur de fumée
 $\dot{\imath}$ Socle
 \neg Plaque d'étanchéité
 \dot{D} Cheville
 f Vis
 \dot{Y} Batterie (9V)
 \dot{y} Touche d'essai



Principe de fonctionnement

Le détecteur de fumée détecte un incendie de manière précoce par son dégagement de fumée. Il fonctionne selon le principe de la lumière diffusée : L'émetteur et le récepteur de lumière sont disposés de telle façon dans la chambre de mesure que le signal lumineux de l'émetteur ne puisse pas parvenir directement sur le récepteur (cellule photoélectrique). Si de la fumée pénètre dans la boîte à fumée, le signal lumineux est diffusé par les particules en suspension dans la fumée. Les rayons lumineux diffusés parviennent sur la cellule photoélectrique et y sont convertis en un signal électrique qui déclenche l'alarme. Le fonctionnement de l'évaluation de la fumée est contrôlé en permanence. Les défauts sont indiqués par un signal de défaut.

F

Signaux de fonctionnement et d'alarme

Tonalité de signal	Diode lumineuse	Signification
Tonalité d'intervalle plus forte	clignote	Alarme de fumée locale
Tonalité de signal plus court dans un cycle de 45 s	Clignote décalé en temps à la tonalité de signal	Panne/encrassement
Tonalité de signal plus court dans un cycle de 45 s	Clignote en parallèle à la tonalité de signal	Annnonce de changement de batteries
-	Clignote dans un cycle de 45 s	Contrôle automatique, état de fonctionnement normal
Tonalité d'inter-velle plus forte	clignote	Test de fonctionnement, dé-clencher par touche de test

Test de la pile - remplacer la pile

L'alimentation du détecteur de fumée se fait par une pile monobloc de 9 V. Le test de pile contrôle automatiquement la tension d'alimentation. Si la tension de la pile descend en dessous d'une valeur définie, le détecteur de fumée signale pendant 30 jours que la pile doit être remplacée. Pendant ce temps, le détecteur de fumée est entièrement opérationnel.

Pour remplacer la pile, procédez comme suit :

1. Enlevez le détecteur de fumée de son socle (tourner dans le sens inverse des aiguilles d'une montre).
2. Retirez l'ancienne pile du support et défaites le raccordement par fiche de la pile.
3. Reliez la nouvelle pile monobloc de 9 V au raccordement de la pile et placez la pile dans le support de pile.
4. Enfichez à nouveau le détecteur de fumée dans le socle et verrouillez-le d'une légère rotation dans le sens des aiguilles d'une montre.

F



Mettre la pile en place

Sans pile, il n'est pas possible de verrouiller le détecteur de fumée dans le socle.

5. Effectuez un test de fonctionnement (voir page 64).



Attention: danger de détérioration de l'ouïe

Le détecteur de fumée produit une tonalité très forte et stridente qui peut endommager l'ouïe. Respectez alors, lors d'un test de fonctionnement, un écart minimum de 50 cm.

Effectuez le test de fonctionnement une fois par mois. Procédez de la façon suivante:

1. Appuyez sur la touche de test (page 61):
si la tonalité du signal retentit, le détecteur de fumée fonctionne correctement. Si aucune tonalité de signal retentit, veuillez échanger la batterie.
2. Effectuez le test de fonctionnement à nouveau. Si aucune tonalité de signal ne retentit toujours pas, le détecteur de fumée est défectueux et doit être remplacé par un autre.

Maintenance

Pour garantir une sécurité de fonctionnement du détecteur de fumée sur une longue durée, vous devez effectuer environ tous les les mois (ou lors d'une indication de panne) un entretien. Procédez de la façon suivante:

1. Sortez le détecteur de fumée du socle (tourner dans le sens contraire des aiguilles d'une montre) et enlevez la poussière.
2. Essuyez le détecteur de fumée avec un chiffon humide.
3. Enfichez à nouveau le détecteur de fumée dans le socle et verrouillez-le d'une légère rotation dans le sens des aiguilles d'une montre.



Mettre la pile en place

Sans pile, il n'est pas possible de verrouiller le détecteur de fumée dans le socle.

4. Contrôlez si le contrôle automatique (détecteur de fumée clignote toutes les 45 secondes) est effectué.
5. Effectuez un test de fonctionnement (voir page 64).

Échangez tous les détecteurs de fumée environ tous les 10 ans.

Caractéristiques techniques

Tension nominale:	9 VDC
Tension de service:	+6 VDC à +11 VDC
Consommation de courant à l'arrêt:	max. 5 μ A (typique)
en cas d'alarme:	env. 6 mA (valeur moyenne)
Batterie:	batterie monobloc, IEC 6 LR 61, 9 V
Signal de défectuosité de batterie:	cycle de 45 sec., 30 jours
Affichage optique:	LED, rouge
Alarme acoustique:	
Poste transmetteur des piézosinaux:	discontinu
Intensité sonore:	env. 85 dB(A) pour 3 m
Dimension du boîtier:	110 x 45 mm (\varnothing x H)
Matière plastique:	PC
Température de service:	+5 °C à +45 °C
Température de stockage:	-5 °C à +60 °C
Poids (sans batterie):	env. 120 g
Type de protection:	IP 42
Homologation VdS :	voir plaque signalétique sur le détecteur de fumée

F

Prestation de garantie

Nous accordons la garantie dans le cadre des dispositions légales correspondantes.

Veuillez nous envoyer l'appareil défectueux en port payé à notre service après-vente central en joignant une description du défaut.

Gira
Giersiepen GmbH & Co. KG
Centre de service après-vente
Dahlienstraße 12
D-42477 Radevormwald

F

Gira
Giersiepen GmbH & Co. KG
Postfach 1220
42461 Radevormwald
Tel +49 (0) 21 95 - 602 - 0
Fax +49 (0) 21 95 - 602 - 339
info@gira.de
www.gira.de

ET2244

GIRA