

Helligkeitssensor

Bestell-Nr.: 0892 00

Dieses Gerät ist ein Produkt des *instabus*-EIB-Systems und entspricht den EIBA-Richtlinien. Detaillierte Fachkenntnisse durch *instabus*-Schulungen werden zum Verständnis vorausgesetzt.

Anwendung

Der Helligkeitssensor erfaßt den Helligkeitswert mit dem Empfänger ① (siehe Bild **B**), wertet diesen aus und sendet Telegramme auf den *instabus*.

Funktion

Die Funktion des Gerätes ist softwareabhängig. Detaillierte Informationen, welche Software geladen werden kann und welcher Funktionsumfang sich damit ergibt sowie die Software selbst, sind der Produktdatenbank des Herstellers zu entnehmen.

Gefahrenhinweise

Achtung! Einbau und Montage elektrischer Geräte dürfen nur durch eine Elektrofachkraft erfolgen.

Installationshinweise

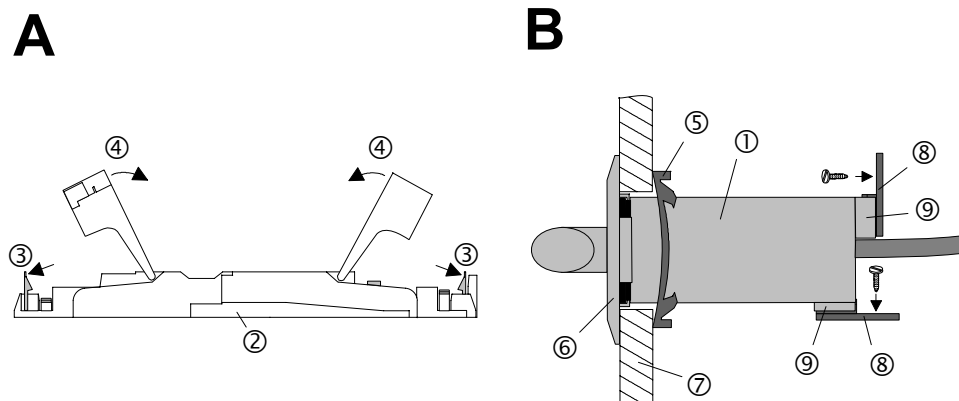
Planung, Installation und Inbetriebnahme des Gerätes erfolgen mit Hilfe einer von der EIBA zertifizierten Software. Der Decoder ② des Helligkeitssensors ist als Einbaugerät ausgeführt und wird in eine Zwischendecke oder in andere Hohlkörper eingesetzt. Er kann mit zwei Schrauben 4 mm Ø montiert werden. Zum Öffnen des Klemmanschlußraumes Verriegelung in Pfeilrichtung ③ bewegen (Bild **A**) und Abdeckkappe aufklappen ④. Zum Schließen des Klemmanschlußraumes die Abdeckkappe zuklappen bis die Verriegelung hörbar einrastet.

Die Adern der Empfängerleitung wie folgt an den Decoder anschließen:

Klemme S : weiße Ader

Klemme - : blaue Ader

Klemme + : rote Ader



Der Empfänger wird mit Hilfe einer Klemmfeder ⑤ und einer Blende ⑥ in die Zwischendecke ⑦ eingebaut (Bild **B**). Dazu die Blende auf die Vorderseite des Empfängers stecken und Klemmfeder von hinten auf Empfänger schieben. Zum Anschrauben des Empfängers das Befestigungselement ⑧ in eine der dafür vorgesehenen Schienen ⑨ stecken.

Bei der Montage des Empfängers beachten:

- vorzugsweise über dem zu erfassenden Bereich, möglichst unter Vermeidung direkter Lichteinstrahlung montieren
- Empfängerrückwand nicht unmittelbarer Lichteinstrahlung aussetzen, da Lichteintritt an der Leitungseinführung zu Fehlfunktionen führen kann

Technische Daten

Versorgung <i>instabus</i> EIB:	24 V DC (+6 / -4 V)
Leistungsaufnahme:	ca. 120 mW
Anschluß <i>instabus</i> :	Anschluß- und Abzweigklemme
Empfängerleitung:	Steckklemmen Klemme S weiße Ader Klemme - blaue Ader Klemme + rote Ader
Länge der Empfängerleitung:	ca. 2 m, darf nicht verlängert werden!
Blende ©:	Ø 47 mm
Montage des Empfängers:	Bohrung: Ø 37 mm oder Rechtecköffnung: □ 30 x 30 mm
Stärke d. Zwischendecke:	max. 45 mm
Umgebungstemperatur:	-5 °C bis +45 °C
Lagertemperatur:	-40 °C bis +55 °C
Schutzart:	IP 20

Gewährleistung

Wir leisten Gewähr im Rahmen der gesetzlichen Bestimmungen.

Bitte schicken Sie das Gerät portofrei mit einer Fehlerbeschreibung an unsere zentrale Kundendienststelle.

Gira
Giersiepen GmbH & Co. KG
Service Center
Dahlienstrasse 12
D-42477 Radevormwald



Das CE-Zeichen ist ein Freiverkehrszeichen, das sich ausschließlich an die Behörde wendet und keine Zusicherung von Eigenschaften beinhaltet.

Gira
Giersiepen GmbH & Co. KG
Postfach 1220
42461 Radevormwald

Telefon: 02195 / 602 - 0
Telefax: 02195 / 602 - 339
Internet: www.gira.de