

## Bedieningsvoorschrift

Windsensor standaard  
Best. nr. 0913 00



Inhoudsopgave

1	Veiligheidsinstructies .....	3
2	Constructie apparaat .....	3
3	Beoogd gebruik .....	4
4	Producteigenschappen .....	4
5	Informatie voor elektrotechnici.....	4
5.1	Montage en elektrische aansluiting.....	4
5.2	Inbedrijfname .....	6
6	Technische gegevens.....	7
7	Garantie .....	7

## 1 Veiligheidsinstructies



De montage en aansluiting van elektrische apparaten mag alleen worden uitgevoerd door een elektrotechnicus.

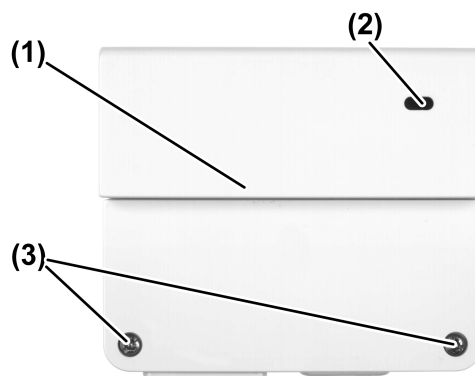
Ernstig letsel, brand of materiële schade mogelijk. Handleiding volledig doorlezen en aanhouden.

Gevaar door elektrische schokken. Voordat werkzaamheden aan het apparaat of de last worden uitgevoerd, moeten deze worden vrijgeschakeld. Daarbij moet rekening worden gehouden met alle installatieautomaten die gevaarlijke spanningen aan het apparaat of de last leveren.

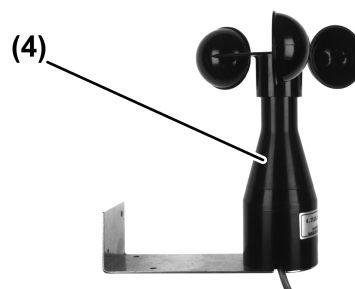
Gevaar door elektrische schokken. Niet voor het aansturen van 24 V jaloezie-eenheden geschikt. In geval van storing kan 230 V op het 24 V net worden gezet.

Deze handleiding is onderdeel van het product en moet door de klant worden bewaard.

## 2 Constructie apparaat



Afbeelding 1



Afbeelding 2

- (1) Verwerkingseenheid
- (2) Test-LED
- (3) Schroeven deksel behuizing
- (4) Windmeter

### 3 Beoogd gebruik

- Verwerkingseenheid en windmeter zijn bedoeld ter bescherming van een zonwering tegen beschadiging door harde wind. De zonwering wordt in een veilige eindstand gebracht en daar vergrendeld, tot de ingestelde windwaarde weer wordt onderschreden.
- De verwerkingseenheid wordt in combinatie met een jaloezie-eenheid of binair ingangen van het KNX-systeem gebruikt.
- Evaluatie-eenheid: opbouwapparaat voor montage binnenshuis in droge ruimten
- Windmeter: apparaat voor montage buitenshuis

### 4 Producteigenschappen


- Registratie en verwerking van windsnelheden
- 8 windsterkten instelbaar
- Windalarm wordt 15 seconde na het overschrijden van de ingestelde windkrachtdrempelwaarde gegeven.
- Testbedrijf voor functionele controle

## 5 Informatie voor elektrotechnici

### 5.1 Montage en elektrische aansluiting

#### Windmeter monteren en aansluiten

- De windmeter op het dak of de muur monteren. Deze moet worden aangebracht op een positie die geschikt is voor windkrachtmeting. Niet op windstille plaatsen monteren (zie afbeelding 2), let op een goede positie.
- Windmeter op de klemmen  $S_1$  en  $S_2$  (7) van de verwerkingseenheid aansluiten. Daarvoor een afgeschermd kabel gebruiken. Aanbeveling: JY-ST-Y 2x0,6.

 Sensorkabels geleiden laagspanning SELV conform IEC 60364-4-41 / VDE 0100-410. Bij aansluiting van de windmeter op veilige scheiding letten.

#### Verwerkingseenheid monteren en aansluiten



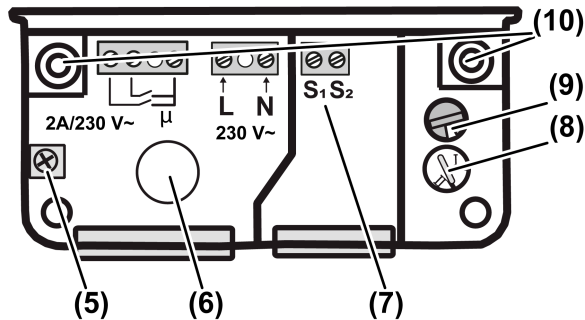
### GEVAAR!

Elektrische schok bij aanraken van onderdelen die onder spanning staan.

Elektrische schokken kunnen dodelijk letsel tot gevolg hebben.

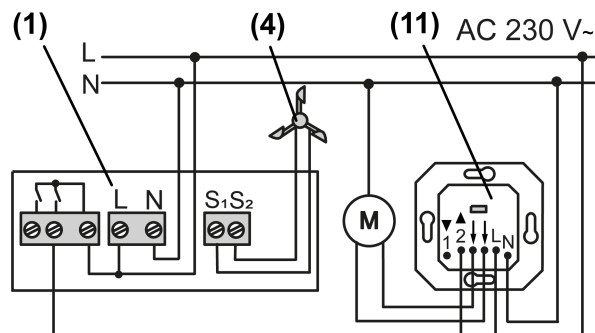
Voorafgaand aan werkzaamheden apparaat spanningsvrij maken. Daartoe alle bijbehorende installatieautomaten uitschakelen, deze beveiligen tegen opnieuw inschakelen en zich ervan vergewissen dat er geen spanning aanwezig is. Spanningvoerende delen in de nabijheid afdekken.

- i** Montage alleen binnenshuis in droge ruimten.
- Deksel behuizing van de verwerkingseenheid afnemen door de twee schroeven (3) af te nemen.
- Bij kabelinvoer aan de achterzijde de rubberen dichting (6) doorbreken en de kabel invoeren (zie afbeelding 3).



Afbeelding 3: Aansluitruimte verwerkingseenheid

- Apparaat met twee schroeven (10) bevestigen.
  - Kabels aansluitbehuizing invoeren en conform aansluitschema aansluiten (zie afbeelding 4).
  - Voor beveiliging van het apparaat een installatieautomaat B6A voorschakelen.
  - Wanneer meerdere installatieautomaten gevaarlijke spanningen aan het apparaat of de last leveren, de installatieautomaten koppelen of met een waarschuwing zodanig beletteren, dat vrijschakelen is gewaarborgd.
- i** De verdelerklem (5) is bedoeld voor aansluiting van de randaarde.



Afbeelding 4: Aansluitschema verwerkingseenheid op jaloeziebesturing (11)

- Inbedrijfname uitvoeren (zie hoofdstuk inbedrijfname).
  - Deksel behuizing van de verwerkingseenheid sluiten.
- i** Wanneer 230 V actief is op de nevenaansluiting 2 van het element (11), beweegt de zonwering naar de bovenste eindstand en kan niet handmatig of automatisch worden bediend.

## 5.2 Inbedrijfname



### GEVAAR!

Elektrische schok bij aanraken van onderdelen die onder spanning staan.

Elektrische schokken kunnen dodelijk letsel tot gevolg hebben.

Tijdens de inbedrijfname de onderdelen onder spanning op het apparaat en in de omgeving daarvan afdekken.

### Windmeterschakelaar in de verwerkingseenheid instellen

- Deksel behuizing van de verwerkingseenheid openen.
- De draaischakelaar (8) in positie II zetten, fabrieksinstelling (zie afbeelding 3).

### Testbedrijf uitvoeren

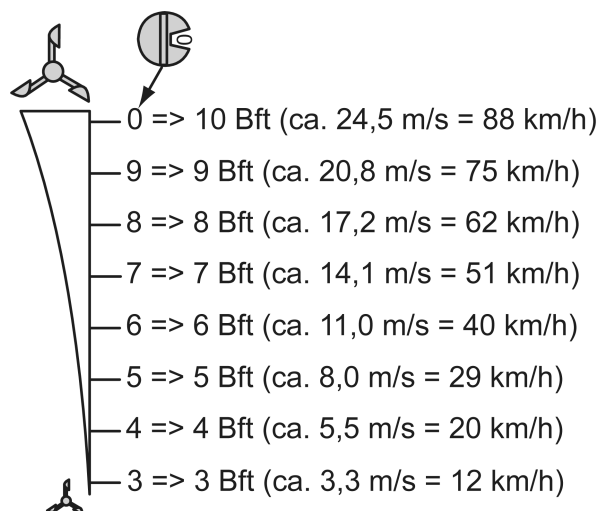
Met de draaischakelaar (9) wordt de windkracht ingesteld bij welke de zonwering naar boven beweegt of het testbedrijf activeert.

In testbedrijf kan al bij lage draaisnelheid de werking van de apparaten worden gecontroleerd.

- Draaischakelaar (9) in positie 1 of 2 zetten.  
Na een seconde begint de test-LED (2) te branden.
- Schoepenrad van de windmeter verdraaien.  
De test-LED knippert in de draaisnelheid van het schoepenrad.

### Drempelwaarde windkracht instellen

- Met de draaischakelaar (9) de windkracht instellen, waarbij de zonwering naar de veilige eindstand moet bewegen (zie afbeelding 5).



Afbeelding 5: Instelling windkracht

- i** Na overgang tussen twee windkrachten wordt de gekozen windkracht na max. 5 minuten overgenomen. De windkracht wordt sneller overgenomen na kortstondig inschakelen van het testbedrijf.

## 6 Technische gegevens

Nominale spanning	AC 230 V ~
Netfrequentie	50 Hz
Schakelstroom	max. 2 A
Opgenomen vermogen	1,2 W
Soort contact	μ
Omgevingstemperatuur	-20 ... +55 °C
Beschermingsgraad	
Verwerkingseenheid	IP20
Windmeter	IP55
Inschakelvertraging	ca. 15 s
Uitschakelvertraging	ca. 15 min
Aansluiting	
massief	0,2 ... 4 mm <sup>2</sup>
soepel	0,2 ... 4 mm <sup>2</sup>
soepel met adereindhuls	0,2 ... 2,5 mm <sup>2</sup>
Specificaties conform EN 60730-1	
Werking	1.B
Vervuilingsgraad	2
Nominale piekspanning	4000 V
SELV-grenswaarde	AC 24 V~

## 7 Garantie

De wettelijk vereiste garantie wordt geleverd via de vakhandel. Een gebrekkig apparaat kunt u met een omschrijving van de fout aan de betreffende verkoper (elektrotechnische vakhandel/installatiebedrijf) overhandigen of portvrij opsturen. Deze stuurt het apparaat door naar het Gira Service Center.

**Gira**  
**Giersiepen GmbH & Co. KG**  
 Elektro-Installations-  
 Systeme

Industriegebiet Mermbach  
 Dahlienstraße  
 42477 Radevormwald

Postfach 12 20  
42461 Radevormwald

Deutschland

Tel +49(0)21 95 - 602-0  
Fax +49(0)21 95 - 602-191

[www.gira.de](http://www.gira.de)  
[info@gira.de](mailto:info@gira.de)