

**Schaltaktor 1fach 16A UP**

Best.-Nr. : 1059 00

Schaltaktor 2fach 6 A

Best.-Nr. : 1057 00

Bedienungsanleitung**1 Sicherheitshinweise**

Einbau und Montage elektrischer Geräte dürfen nur durch Elektrofachkräfte erfolgen.

Bei Nichtbeachten der Anleitung können Schäden am Gerät, Brand oder andere Gefahren entstehen.

Gefahr durch elektrischen Schlag an der KNX-Installation. An die Eingänge keine externen Spannungen anschließen. Gerät kann beschädigt werden und das SELV-Potential auf der KNX-Busleitung ist nicht mehr gegeben.

Gefahr durch elektrischen Schlag. Vor Arbeiten am Gerät oder vor Auswechseln von Leuchtmitteln Netzspannung freischalten und Sicherungsautomaten abschalten.

Diese Anleitung ist Bestandteil des Produktes und muss beim Endkunden verbleiben.

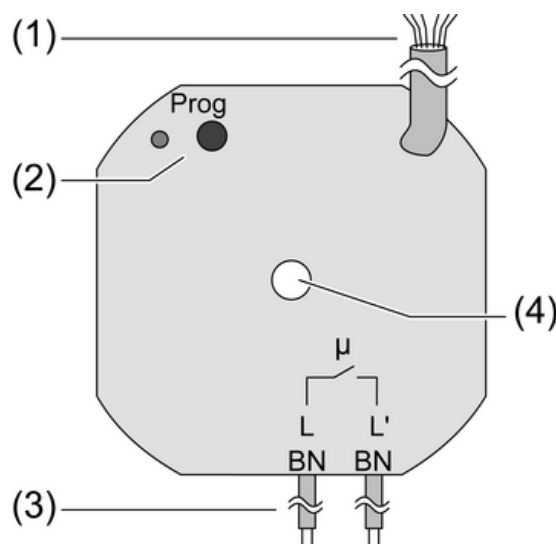
2 Geräteaufbau

Bild 1: Schaltaktor 1fach

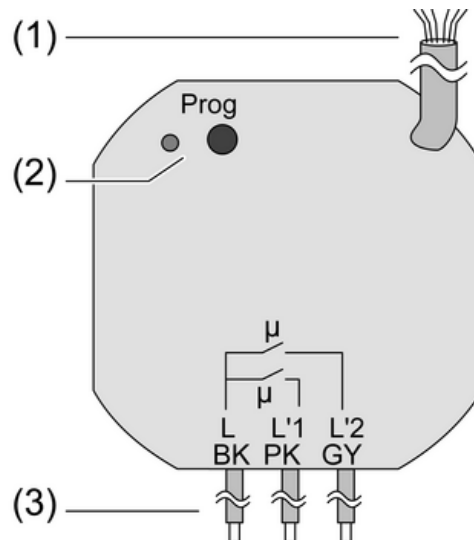


Bild 2: Schaltaktor 2fach

- (1) Steuerleitung
- (2) Programmieraste und -LED
- (3) Anschluss Netz- und Lastleitungen
- (4) Öffnung zur Befestigung – nur Schaltaktor 1fach

Anschlussbelegung Lastleitungen

Schaltaktor 1fach:

BN, braun: Anschluss Außenleiter L, Ausgang L'

Schaltaktor 2fach:

BK, schwarz: Anschluss Außenleiter L

PK, rosa: Anschluss Ausgang L'1

GY, grau: Anschluss Ausgang L'2

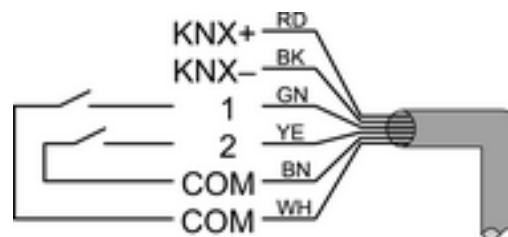


Bild 3

Anschlussbelegung Steuerleitung

RD, rot: KNX+

BK, schwarz: KNX-

GN, grün: Eingang 1

YE, gelb: Eingang 2

WH, weiß: COM Eingang 1

BN, braun: COM Eingang 2

3 Funktion

Systeminformation

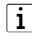
Dieses Gerät ist ein Produkt des KNX-Systems und entspricht den KNX-Richtlinien. Detaillierte Fachkenntnisse durch KNX-Schulungen werden zum Verständnis vorausgesetzt.

Die Funktion des Gerätes ist softwareabhängig. Detaillierte Informationen über Softwareversionen und jeweiligen Funktionsumfang sowie die Software selbst sind der Produktdatenbank des Herstellers zu entnehmen. Planung, Installation und Inbetriebnahme des Gerätes erfolgen mit Hilfe einer KNX-zertifizierten Software. Die Produktdatenbank sowie die technischen Beschreibungen finden Sie stets aktuell auf unserer Internet-Seite.

Bestimmungsgemäßer Gebrauch

- Schalten elektrischer Verbraucher für Netzspannung AC 230 V
- Montage in Gerätedose nach DIN 49073
- Anschluss mit beiliegenden Verbindungsklemmen

Produkteigenschaften

- Zwei Binäreingänge für potentialfreie Kontakte, nutzbar als Nebenstelleneingänge zur Vor-Ort-Bedienung
 - Schließer- oder Öffnerbetrieb
 - Rückmeldefunktion für jeden Ausgang
 - Eine Zusatzfunktion für jeden Ausgang: Verknüpfungs-, Zwangsführungs- oder Zeitfunktion
 - Zeitfunktionen: Ein- und Ausschaltverzögerung, Treppenhauslichtschalter
 - Versorgung über Bus, keine zusätzliche Versorgungsspannung notwendig
-  Schaltaktor 2fach: Bei Ansteuerung über ein Zentraltelegramm schalten die Relaisausgänge des Aktors mit geringer zeitlicher Verzögerung.

4 Informationen für Elektrofachkräfte

4.1 Montage und elektrischer Anschluss



GEFAHR!

Elektrischer Schlag bei Berühren spannungsführender Teile.

Elektrischer Schlag kann zum Tod führen.

Vor Arbeiten am Gerät freischalten und spannungsführende Teile in der Umgebung abdecken!

Gerät anschließen und montieren



GEFAHR!

Bei Anschließen der Bus-/Nebenstellen- und Netzspannungsadern in einer gemeinsamen Gerätedose kann die KNX-Busleitung mit Netzspannung in Berührung kommen.

Die Sicherheit der gesamten KNX-Installation wird gefährdet. Personen können auch an entfernten Geräten einen elektrischen Schlag erhalten.

Bus-/Nebenstellen- und Netzspannungsklemmen nicht in einem gemeinsamen Anschlussraum platzieren. Gerätedose mit fester Trennwand (Bild 4) oder separate Dosen verwenden.

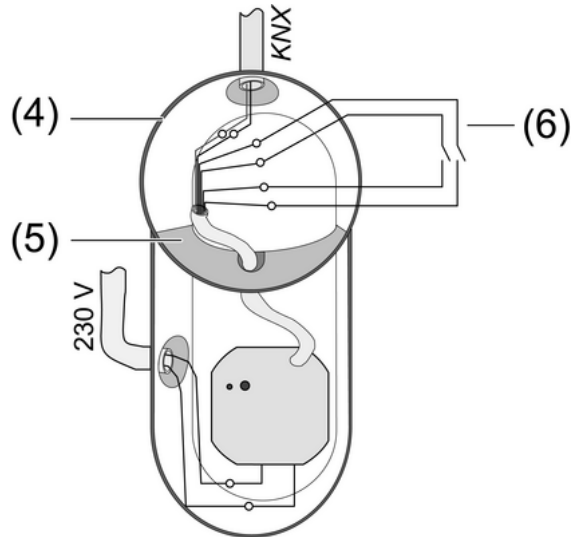


Bild 4: Montage in Gerätedose

- (4) Gerätedose
- (5) Trennwand
- (6) potentialfreie Kontakte, z. B. für Fensterkontakt oder Installationstaster

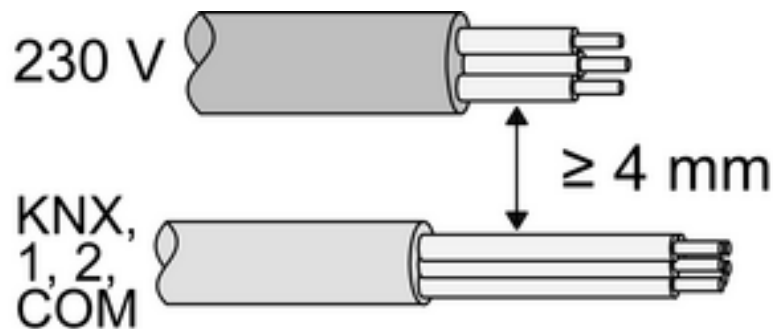


Bild 5: Abstand zwischen Netz- und Steuerleitung

Mindestabstand zwischen Netzspannung und Bus-/Nebenstellenadern: 4 mm (Bild 5).

Zulässige Gesamtlast einschließlich Trafoverlustleistung nicht überschreiten.

- Last anschließen. Beiliegende Federsteckklemmen verwenden. Flexible Leiterenden müssen verzinkt sein.
- Gerät an KNX anschließen.
- Ggf. potentialfreie Kontakte an Eingänge anschließen (Bild 3).
- Gerät in Gerätedose montieren.

Funktion der Eingänge 1 und 2 im Auslieferungszustand

Eingangskontakt	Schaltaktor 1fach	Schaltaktor 2fach
1 schließen	Umschalten	Ausgang 1 umschalten
1 öffnen	–	–
2 schließen	Umschalten	Ausgang 2 umschalten
2 öffnen	–	–

4.2 Inbetriebnahme

Adresse und Anwendungssoftware laden

- Busspannung einschalten.
- Programmier Taste betätigen.
Die Programmier-LED leuchtet.
- Physikalische Adresse vergeben.
Die Programmier-LED erlischt.
- Gerät mit physikalischer Adresse beschriften.
- Anwendungssoftware in das Gerät laden.

5 Anhang

5.1 Technische Daten

Schaltaktor 1fach 16A UP, Best.-Nr. 1059 00

Nennspannung	AC 250 V~
Netzfrequenz	50 / 60 Hz
Umgebungstemperatur	-5 ... +45 °C
Lager-/Transporttemperatur	-25 ... +70 °C
Schaltausgänge	
Kontaktart	μ
Schaltstrom	16 A
Kapazitive Last	10 A / 105 μF
Einschaltstrom 20 ms	max. 400 A
Lampenlasten	
Glühlampen	2500 W
HV-Halogenlampen	2200 W
Induktive Trafos	1000 VA
Tronic-Trafos	1000 W
Steuerleitung und Eingänge	
Steuerleitung (vorkonfektioniert)	YY6x0,6
Eingangsart	potentialfrei
Gesamtlänge Nebenstellenleitung	max. 5 m
Abfragespannung Nebenstelleneingänge	ca. -19 V
Abmessung Ø×H	53×28 mm
Ø Mittelloch	7,5 mm
Anschluss Ausgänge	
Anschlussart	Federsteckklemme (beiliegend)
KNX	
KNX Medium	TP 1
Inbetriebnahmemodus	S-Mode
Nennspannung KNX	DC 21 ... 32 V SELV
Anschlussart Bus	Anschlussklemme
Leistungsaufnahme KNX	typ. 150 mW

Schaltaktor 2fach 6 A, Best.-Nr. 1057 00

Nennspannung	AC 250 V~
Netzfrequenz	50 / 60 Hz
Umgebungstemperatur	-5 ... +45 °C
Lager-/Transporttemperatur	-25 ... +70 °C
Schaltausgänge	
Kontaktart	μ
Schaltstrom	6 A
Kapazitive Last	6 A / 14 μF
Einschaltstrom 20 ms	max. 120 A
Lampenlasten	

Glühlampen	1200 W
HV-Halogenlampen	1200 W
Induktive Trafos	500 VA
Tronic-Trafos	500 W
Steuerleitung und Eingänge	
Steuerleitung (vorkonfektioniert)	YY6x0,6
Eingangsort	potentialfrei
Gesamtlänge Nebenstellenleitung	max. 5 m
Abfragespannung Nebenstelleneingänge	ca. -19 V
Abmessung Ø×H	53×28 mm
Anschluss Ausgänge	
Anschlussart	Federsteckklemme (beiliegend)
KNX	
KNX Medium	TP 1
Inbetriebnahmemodus	S-Mode
Nennspannung KNX	DC 21 ... 32 V SELV
Anschlussart Bus	Anschlussklemme
Leistungsaufnahme KNX	typ. 150 mW

5.2 Gewährleistung

Die Gewährleistung erfolgt im Rahmen der gesetzlichen Bestimmungen über den Fachhandel. Bitte übergeben oder senden Sie fehlerhafte Geräte portofrei mit einer Fehlerbeschreibung an den für Sie zuständigen Verkäufer (Fachhandel/Installationsbetrieb/Elektrofachhandel). Diese leiten die Geräte an das Gira Service Center weiter.

Gira
Giersiepen GmbH & Co. KG
 Elektro-Installations-
 Systeme

Industriegebiet Mermbach
 Dahlienstraße
 42477 Radevormwald

Postfach 12 20
 42461 Radevormwald

Deutschland

Tel +49(0)21 95 - 602-0
 Fax +49(0)21 95 - 602-191

www.gira.de
info@gira.de