

Steuergerät LEDOTRON
Best.-Nr. : 2290 00**Bedienungsanleitung****1 Sicherheitshinweise**

Einbau und Montage elektrischer Geräte dürfen nur durch Elektrofachkräfte erfolgen. Schwere Verletzungen, Brand oder Sachschäden möglich. Anleitung vollständig lesen und beachten.

Gefahr durch elektrischen Schlag. Gerät ist nicht zum Freischalten geeignet.

Gefahr durch elektrischen Schlag. Vor Arbeiten an Gerät oder Last freischalten. Dabei alle Leitungsschutzschalter berücksichtigen, die gefährliche Spannungen an Gerät oder Last liefern.

Diese Anleitung ist Bestandteil des Produktes und muss beim Endkunden verbleiben.

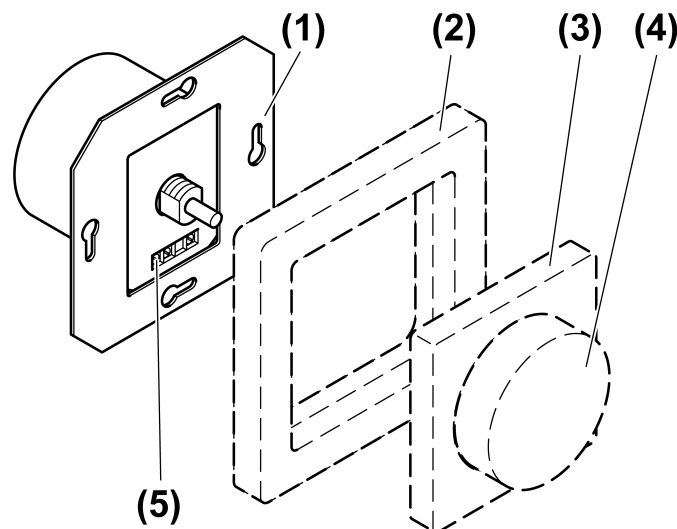
2 Geräteaufbau

Bild 1: Geräteaufbau

- (1) Steuergerät
- (2) Rahmen
- (3) Zentralplatte
- (4) Einstellknopf
- (5) Schraubklemmen

3 Funktion**Bestimmungsgemäßer Gebrauch**

- Schalten und Dimmen von Ledotron-Lampen
- Schalten von Glühlampen
- Montage in Gerätedose nach DIN 49073

Produkteigenschaften

- Ledotron ist ein digitaler Kommunikationsstandard zum Schalten und Dimmen von Lampen
- Elektronischer Kurzschlusschutz mit dauerhafter Abschaltung nach 100 Millisekunden
- Elektronischer Übertemperaturschutz
- Wechselschaltung in Kombination mit Wechselschalter möglich

- i** Beim Anschluss von nicht Ledotron-Lampen ist nur eine eingeschränkte oder keine Funktion gegeben. Es treten keine Gerätedefekte oder Gefährdungen auf.

4 Bedienung

Licht schalten

- Einstellknopf drücken.

Helligkeit einstellen

Licht ist eingeschaltet.

- Einstellknopf im Uhrzeigersinn drehen.
Licht wird heller bis Maximalhelligkeit.
- Einstellknopf gegen den Uhrzeigersinn drehen.
Licht wird dunkler bis Minimalhelligkeit.

5 Informationen für Elektrofachkräfte

5.1 Montage und elektrischer Anschluss



GEFAHR!

Elektrischer Schlag bei Berühren spannungsführender Teile.

Elektrischer Schlag kann zum Tod führen.

Vor Arbeiten an Gerät oder Last alle zugehörigen Leitungsschutzschalter freischalten. Spannungsführende Teile in der Umgebung abdecken!

Steuergerät anschließen und montieren

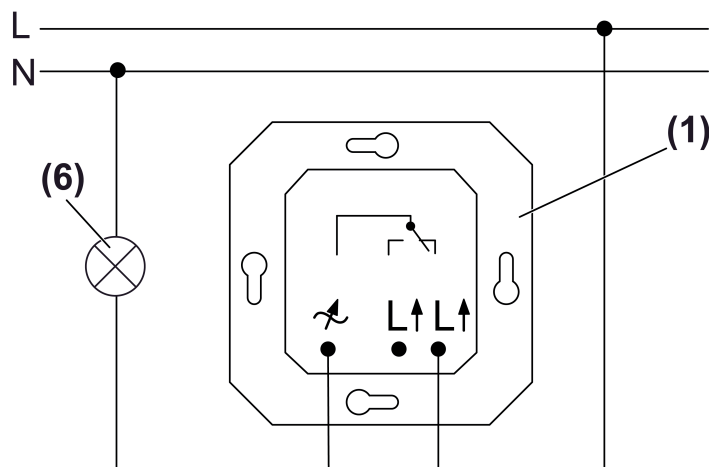


Bild 2: Anschlussplan

- i** Pro Leitungsschutzschalter 16 A maximal 600 W HV-LED- oder Kompaktleuchtstofflampen anschließen.
- Steuergerät (1) und Lampe (6) gemäß Anschlussplan anschließen (Bild 2).
 - Steuergerät in Gerätedose montieren.
 - Rahmen und Zentralplatte aufstecken.
 - Einstellknopf aufstecken.

Anschluss in Wechselschaltung

i Keine Wechselschaltung mit zwei Steuerger ten m glich.

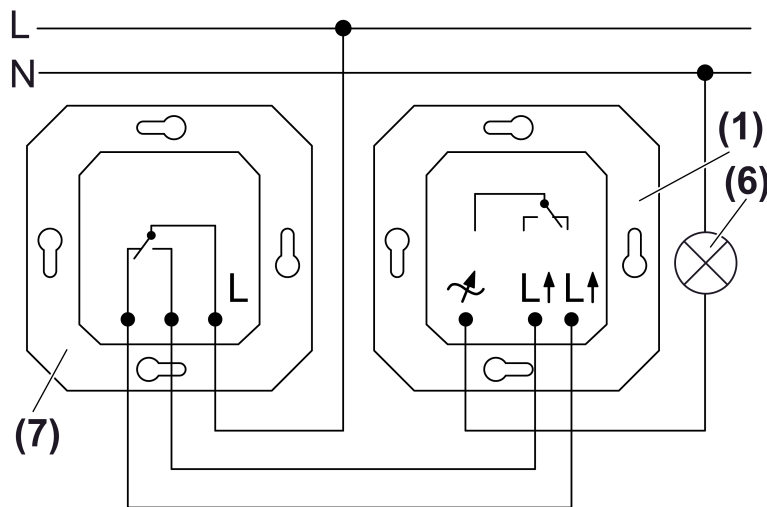


Bild 3: Wechselschaltung

- Steuerg r t (1), Wechselschalter (7) und Lampe (6) gem   Anschlussplan anschlie en (Bild 3).

6 Anhang**6.1 Technische Daten**

Nennspannung	AC 230 V ~
Netzfrequenz	50 / 60 Hz
Umgebungstemperatur	+5 ... +35 �C
Kontaktart	�
Anschlussleistung	
Ledotron-Lampen	3 ... 200 W
Gl�hlampen	60 ... 210 W
Anzahl Ledotron-Lampen	1 ... 25
Anschluss	
eindr�chtig	0,5 ... 2,5 mm ²
feindr�chtig ohne Aderendh�lse	0,34 ... 4 mm ²
feindr�chtig mit Aderendh�lse	0,14 ... 2,5 mm ²
Gesamtl�nge Lastleitung	max. 100 m



Dieses Symbol kennzeichnet alle Ger te des Ledotron-Systems.

6.2 Hilfe im Problemfall**Steuerg r t schaltet nicht ein.**

Falsche Last angeschlossen.

Ledotron-Lampe oder Gl hlampe anschlie en.

Steuerg r t schaltet Last aus und l sst sich nicht wieder einschalten.

Kurzschlusschutz hat ausgel st.

Kurzschluss beseitigen.

Nach Kurzschlussbeseitigung Steuerg r t durch zweifaches Dr cken des Bet tigungsknopfes wieder einschalten.

- i** Kurzschlusschutz beruht nicht auf konventioneller Sicherung, keine galvanische Auftrennung des Laststromkreises.

Übertemperaturschutz hat ausgelöst.

Steuergerät vom Netz trennen. Steuergerät ca.15 Minuten abkühlen lassen.

Einbausituation prüfen.

Angeschlossene Last reduzieren.

Leitungsschutzschalter und Steuergerät wieder einschalten.

6.3 Zubehör

Informationen zu passenden Ledotron-Lampen stehen auf unserer Internetseite.

6.4 Gewährleistung

Die Gewährleistung erfolgt im Rahmen der gesetzlichen Bestimmungen über den Fachhandel.

Bitte übergeben oder senden Sie fehlerhafte Geräte portofrei mit einer Fehlerbeschreibung an den für Sie zuständigen Verkäufer (Fachhandel/Installationsbetrieb/Elektrofachhandel). Diese leiten die Geräte an das Gira Service Center weiter.

Gira

Giersiepen GmbH & Co. KG

Elektro-Installations-
Systeme

Industriegebiet Mermbach
Dahlienstraße
42477 Radevormwald

Postfach 12 20
42461 Radevormwald

Deutschland

Tel +49(0)21 95 - 602-0
Fax +49(0)21 95 - 602-191

www.gira.de
info@gira.de