

**LED-Orientierungsleuchte 230 V~ Weiß**  
Best.-Nr. : 2361 00**Bedienungsanleitung****1 Sicherheitshinweise**

Einbau und Montage elektrischer Geräte dürfen nur durch Elektrofachkräfte erfolgen.

Bei Nichtbeachten der Anleitung können Schäden am Gerät, Brand oder andere Gefahren entstehen.

Gefahr durch elektrischen Schlag. Vor Arbeiten am Gerät freischalten. Dabei alle Leitungsschutzschalter berücksichtigen, die gefährliche Spannungen an das Gerät liefern.

Gerät ist für den Einsatz in der Sicherheitstechnik oder als Notlicht nicht geeignet.

Brandgefahr. Die LED-Leuchten nicht an einem Dimmer betreiben. Die LED-Leuchten sind nicht dimmbar.

Die LED-Leuchten dürfen nicht an einem elektronischen Schalteinsatz (z. B. Tronic- oder Triac-Einsatz) betrieben werden. Die Schalteinsätze könnten dadurch beschädigt werden.

Diese Anleitung ist Bestandteil des Produktes und muss beim Endkunden verbleiben.

**2 Geräteaufbau**

(Bild 1)

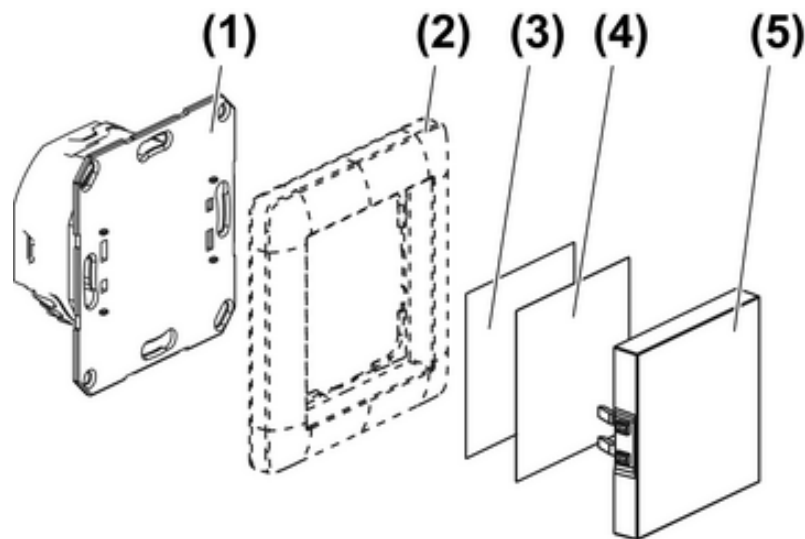


Bild 1

- (1) Unterputz-Einsatz, Leuchte
- (2) Rahmen, nicht im Lieferumfang enthalten
- (3) Beschriftungsfolie, optional
- (4) Streulichtfolie
- (5) Leuchtenabdeckung

### 3 Funktion

#### Bestimmungsgemäßer Gebrauch

- Leuchte zur Orientierung oder Signalisierung
- Schaltbar über externen Installationsschalter
- Montage in Gerätedose nach DIN 49073

#### Produkteigenschaften

- In Schalterkombinationen oder einzeln einsetzbar
- Erleichtert das Auffinden von Schaltern oder die Orientierung in dunklen Räumen
- Individuell beschriftete Folie einlegbar
- Helligkeit über internes Potentiometer veränderbar

**i** Aufgrund von Fertigungstoleranzen in der LED-Herstellung sind erkennbare Unterschiede in Helligkeit und Farbwiedergabe möglich.

### 4 Bedienung

#### LED-Orientierungsleuchte schalten

Die Leuchte wird mit einem Installationsschalter oder Schaltkontakt ein- oder ausgeschaltet.

- Installationsschalter betätigen.  
Leuchte schaltet ein oder aus.

### 5 Informationen für Elektrofachkräfte

#### 5.1 Montage und elektrischer Anschluss



#### GEFAHR!

**Elektrischer Schlag bei Berühren spannungsführender Teile.**

**Elektrischer Schlag kann zum Tod führen.**

**Vor Arbeiten am Gerät alle zugehörigen Leitungsschutzschalter freischalten.  
Spannungsführende Teile in der Umgebung abdecken!**

#### LED-Orientierungsleuchte anschließen und montieren

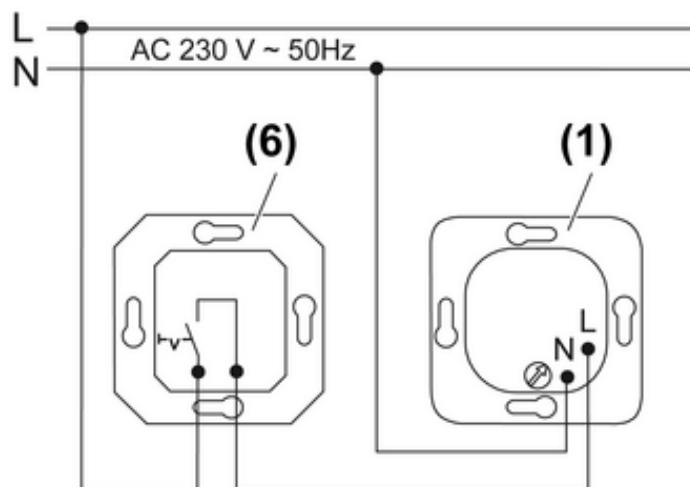


Bild 2: Anschlussbeispiel

- (1) Unterputz-Einsatz, Leuchte  
(6) Installationsschalter

- Leuchte gemäß Anschlussbeispiel (Bild 2) anschließen.
- Unterputz-Einsatz (1) in Gerätedose montieren. Die Anschlussklemmen müssen unten liegen.
- Leuchte komplettieren (Bild 1).
- Netzspannung einschalten.

## 5.2 Inbetriebnahme

### Helligkeit der LED-Orientierungsleuchte verändern

Im Auslieferungszustand hat die Leuchte (1) maximale Helligkeit.

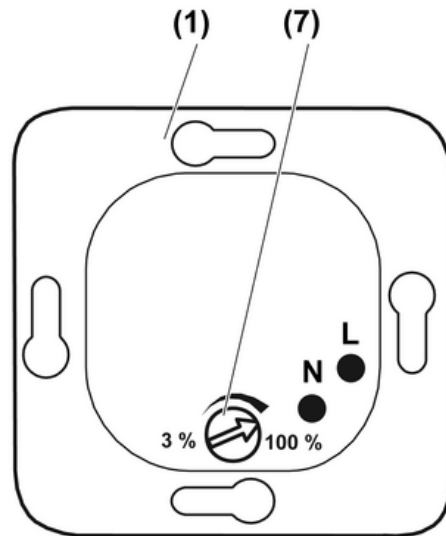


Bild 3



### **GEFAHR!**

**Elektrischer Schlag bei Berühren spannungsführender Teile.  
Elektrischer Schlag kann zum Tod führen.**

**Zur Einstellung der Helligkeit nur isoliertes Werkzeug verwenden!  
Spannungsführende Teile in der Umgebung abdecken.**

- Netzspannung ausschalten.
- Leuchtenabdeckung demontieren.
- Unterputz-Einsatz (1) aus Gerätedose demontieren. Dabei auf vorschriftsmäßige Isolation der Leitungen achten.
- Netzspannung einschalten.
- Leuchte mit Installationsschalter einschalten.
- Helligkeit durch Drehen des Einstellers (7) einstellen (Bild 3).
- Netzspannung ausschalten.
- Unterputz-Einsatz (1) in Gerätedose montieren. Die Anschlussklemmen müssen unten liegen.
- Leuchtenabdeckung wieder montieren.
- Netzspannung einschalten.

## 6 Anhang

### 6.1 Technische Daten

Nennspannung	AC 230 V ~
Netzfrequenz	50 Hz
Leistungsaufnahme	ca. 8,5 VA
Leistungsfaktor	0,2
Umgebungstemperatur	-15 ... 40 °C
Helligkeitsbereich	ca. 3 ... 100 %
Anzahl LED	4
Anschluss eindrätig	1,5 mm <sup>2</sup>

### 6.2 Gewährleistung

Die Gewährleistung erfolgt im Rahmen der gesetzlichen Bestimmungen über den Fachhandel. Bitte übergeben oder senden Sie fehlerhafte Geräte portofrei mit einer Fehlerbeschreibung an den für Sie zuständigen Verkäufer (Fachhandel/Installationsbetrieb/Elektrofachhandel). Diese leiten die Geräte an das Gira Service Center weiter.

**Gira**  
**Giersiepen GmbH & Co. KG**  
Elektro-Installations-  
Systeme

Industriegebiet Mermbach  
Dahlienstraße  
42477 Radevormwald

Postfach 12 20  
42461 Radevormwald

Deutschland

Tel +49(0)21 95 - 602-0  
Fax +49(0)21 95 - 602-399

[www.gira.de](http://www.gira.de)  
[info@gira.de](mailto:info@gira.de)