

Bedienungsanleitung

Tastensensor 4 Standard 1fach System 55
Best.-Nr. 5011 00

Tastensensor 4 Standard 2fach System 55
Best.-Nr. 5012 00

Tastensensor 4 Standard 3fach System 55
Best.-Nr. 5013 00

Tastensensor 4 Komfort 1fach System 55
Best.-Nr. 5041 00

Tastensensor 4 Komfort 2fach System 55
Best.-Nr. 5042 00

Tastensensor 4 Komfort 3fach System 55
Best.-Nr. 5043 00



1 Sicherheitshinweise



Montage und Anschluss elektrischer Geräte dürfen nur durch Elektrofachkräfte erfolgen.

Schwere Verletzungen, Brand oder Sachschäden möglich. Anleitung vollständig lesen und beachten.

Gefahr durch elektrischen Schlag. Bei Installation und Leitungsverlegung die für SELV-Stromkreise geltenden Vorschriften und Normen einhalten.

Diese Anleitung ist Bestandteil des Produktes und muss bei der Kundschaft verbleiben.

2 Geräteaufbau

Frontansicht

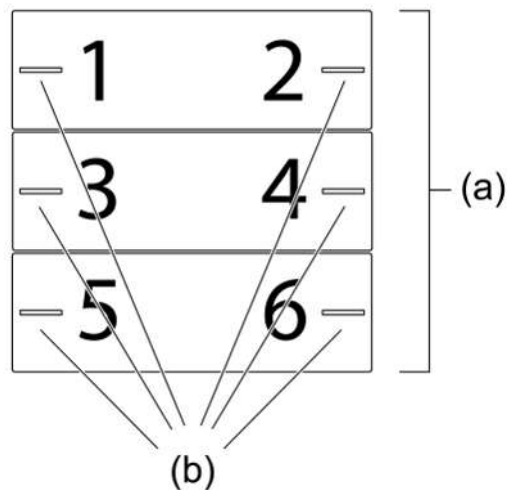


Bild 1: Geräteaufbau 3fach (Einbaulage "Standardeinbaulage", waagerechte Bedienwippen)

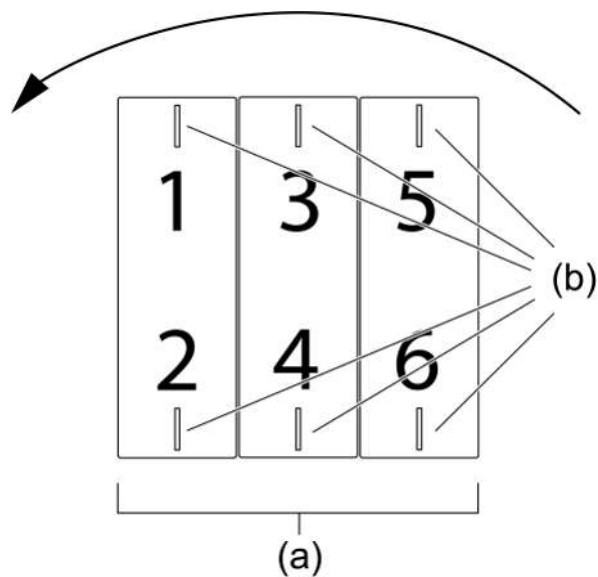
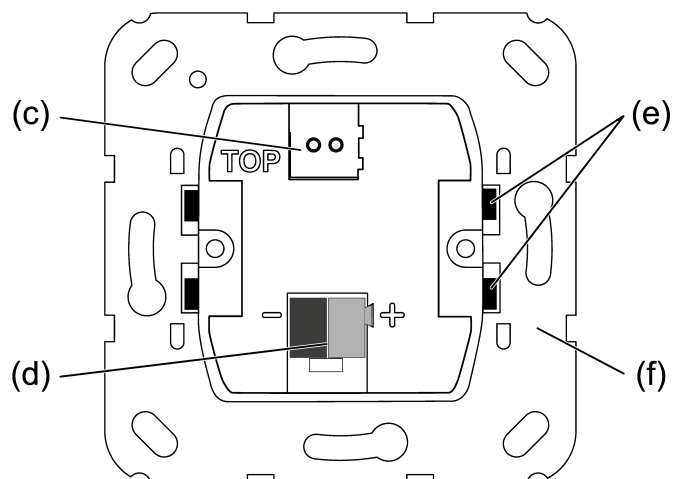


Bild 2: Geräteaufbau 3fach (Einbaulage "Um -90° gedreht", senkrechte Bedienwippen)

- (a) Bedienwippen (Zubehör)
- (b) Status-LED
- 1...6 Belegung der Tasten und Status-LED

Rückansicht**Bild 3: Geräteaufbau - Rückseite**

- (c) Anschlussklemme für Fernfühler
- (d) Busanschluss
- (e) Halteklammern zur Fixierung des Geräts am Tragrings
- (f) Tragrings

3 Systeminformation

Dieses Gerät ist ein Produkt des KNX Systems und entspricht den KNX Richtlinien. Detaillierte Fachkenntnisse durch KNX Schulungen werden zum Verständnis vorausgesetzt.

Die Funktion des Gerätes ist softwareabhängig. Detaillierte Informationen über Softwareversionen und jeweiligen Funktionsumfang sowie die Software selbst sind der Produktdatenbank des Herstellers zu entnehmen.

Das Gerät ist updatefähig. Firmware-Updates können komfortabel mit der Gira ETS Service-App (Zusatzsoftware) durchgeführt werden.

Das Gerät ist KNX Data Secure fähig. KNX Data Secure bietet Schutz vor Manipulation in der Gebäudeautomation und kann im ETS-Projekt konfiguriert werden. Detaillierte Fachkenntnisse werden vorausgesetzt. Zur sicheren Inbetriebnahme ist ein Gerätezertifikat erforderlich, das auf dem Gerät angebracht ist. Im Zuge der Montage ist das Gerätezertifikat vom Gerät zu entfernen und sicher aufzubewahren.

Planung, Installation und Inbetriebnahme des Gerätes erfolgen mit Hilfe der ETS ab Version 5.7.5.

4 Bestimmungsgemäßer Gebrauch

- Bedienen von Verbrauchern, z. B. Licht ein/aus, Dimmen und Farbtemperatursteuerung, Farbsteuerung und Helligkeit, Jalousien auf/ab, 1 Byte-Werte, 2 Byte-Werte, 3 Byte-Werte und 6 Byte-Werte, Helligkeitswerte, Temperaturen, Farbtemperaturwerte, Abrufen und Abspeichern von Lichtszenen als Szenen nebenstelle
- Abrufen und Abspeichern von geräteinternen Lichtszenen (Nur bei Gerätevariante "Komfort")
- Messen der Raumtemperatur
- Messen der Raumfeuchte (Nur bei Gerätevariante "Komfort")
- Anzeigen eines Alarms (Nur bei Gerätevariante "Komfort")
- Verwendung als Orientierungsbeleuchtung
- Montage in Gerätedose mit Abmessungen nach DIN 49073
- Waagerechter Einbau in der Einbaulage "Standard einbaulage" oder senkrechter Einbau in der Einbaulage "Um -90° gedreht"

5 Produkteigenschaften

Produkteigenschaft je Produktvariante	Komfort	Standard
Tastsensor-Funktionen Schalten, Dimmen und Farbtemperatursteuerung, Farbsteuerung und Helligkeit, Jalousie, Wertgeber, Szenennebenstelle, 2-Kanal Bedienung und Reglernebenstelle einstellbar	✓	✓
Reglernebenstelle mit Betriebsmodusumschaltung, Zwangs-Betriebsmodusumschaltung, Präsenzfunktion und Sollwertverschiebung	✓	✓
Status-LED - wahlweise rot, grün, blau - pro Taste einstellbar	✓	✓
Status-LED - wahlweise rot, grün, blau, gelb, cyan, orange, violett, weiß - pro Taste einstellbar	✓	-
LED Funktionen Orientierungsbeleuchtung und Nachtabsenkung separat einstellbar	✓	✓
LED Funktionen Orientierungsbeleuchtung, Alarmmeldung und Nachtabsenkung separat einstellbar	✓	-
Helligkeit der LED einstellbar und im Betrieb umschaltbar	✓	✓
Sperren oder Funktionsumschaltung aller oder einzelner Tastenfunktionen mit Sperrfunktion möglich	✓	✓
Szenensteuerung von bis zu 8 Szenen mit jeweils 8 Szenenausgängen	✓	-
Temperaturmessungen wahlweise mit geräteinternem Fühler und über Kommunikationsobjekt verbundenem externen Fühler	✓	✓
Temperaturmessungen wahlweise mit geräteinternem Fühler, an der Anschlussklemme verdrahtetem Fühler und über Kommunikationsobjekt verbundenem externen Fühler	✓	-
Raumfeuchtemessung mit geräteinternem Feuchtesensor	✓	-
Integrierter Busankoppler	✓	✓

6 Bedienung

Je nach Programmierung kann eine Bedienwippe mit bis zu zwei Funktionen belegt sein. Die Bedienung erfolgt über kurzes oder langes Drücken der Tasten und hängt von der jeweiligen projektierten Funktion ab.

6.1 Beispiele der Bedienung bei einigen Standardanwendungen

- Schalten: Taste kurz drücken.
- Dimmen: Taste lang drücken. Beim Loslassen der Taste stoppt der Dimmvorgang.
- Jalousie fahren: Taste lang drücken.
- Jalousie anhalten oder verstellen: Taste kurz drücken.
- Wert setzen, z. B. Helligkeits- oder Temperatursollwert: Taste kurz drücken.
- Szene aufrufen: Taste kurz drücken.
- Szene speichern: Taste lang drücken.
- Kanal 1 ausführen: Taste kurz drücken.
- Kanal 2 ausführen: Taste lang drücken.
- Reglernebenstelle bedienen: Taste kurz drücken.

7 Informationen für Elektrofachkräfte

7.1 Montage und elektrischer Anschluss



GEFAHR!

Elektrischer Schlag bei Berühren spannungsführender Teile.

Elektrischer Schlag kann zum Tod führen.

Spannungsführende Teile in der Einbauumgebung abdecken.

Der Tastsensor (siehe Bild 4) kann waagrecht (Einbaulage "Standardeinbaulage") oder senkrecht (Einbaulage "Um -90° gedreht") eingebaut werden.

- i** Beim waagrechteten Einbau des Tastsensors (Einbaulage "Standardeinbaulage") ist die Kennzeichnung **TOP** oben zu lesen.
- i** Beim senkrechten Einbau des Tastsensors (Einbaulage "Um -90° gedreht") ist die Kennzeichnung **TOP** links zu lesen.

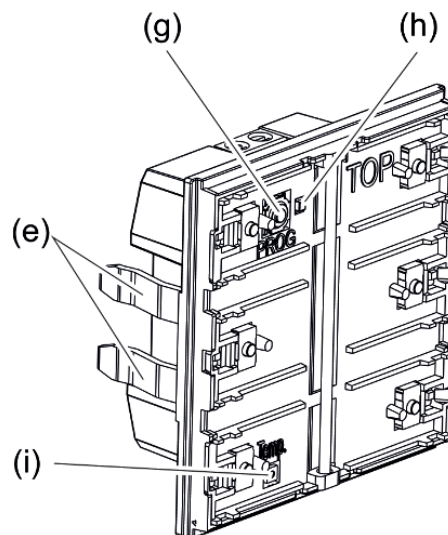


Bild 4: Tastsensor

- (e) Halteklammern zur Fixierung des Geräts am Tragring
- (g) Programmier-taste
- (h) Programmier-LED
- (i) Temperaturfühler

Gerät montieren und anschließen

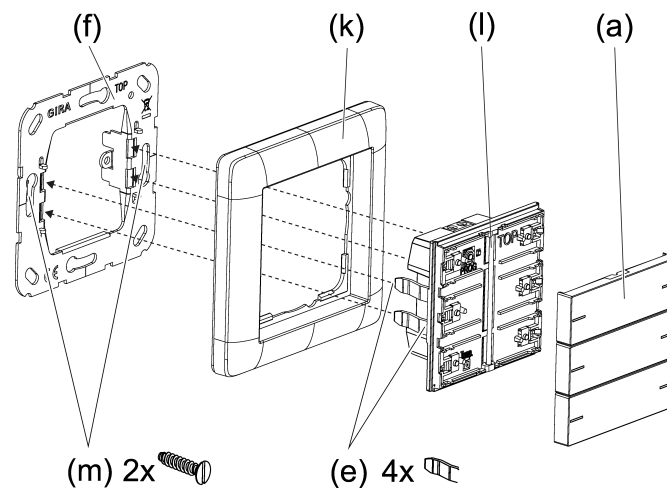


Bild 5: Gerät montieren

- (a) Bedienwippen (Zubehör)
- (e) Halteklammern zur Fixierung des Geräts am Tragrings
- (f) Tragrings
- (k) Abdeckrahmen (Zubehör)
- (l) Tastsensor
- (m) Dosenschrauben

i Das Gerät sollte in eine luftdichte Gerätedose eingesetzt werden. Sonst können Temperatur- und Feuchtemessungen durch Zugluft negativ beeinflusst werden.

Bei Secure-Betrieb (Voraussetzungen):

- Sichere Inbetriebnahme ist in der ETS aktiviert.
- Gerätezertifikat eingegeben/eingescannt bzw. dem ETS-Projekt hinzugefügt. Es wird empfohlen, zum Scannen des QR-Codes eine hochauflösende Kamera zu verwenden.
- Alle Passwörter dokumentieren und sicher aufbewahren.

Voraussetzung: Die Einbaulage des Tastsensors ist festgelegt.

- Tragrings lagerichtig, "Standardeinbaulage" oder "Um -90° gedreht", auf eine Gerätedose montieren.

i Kennzeichnung **TOP** = beachten.

i Beiliegende Dosenschrauben verwenden.

- Inbetriebnahme-Wippen vom Tastsensor abziehen.

i Der Tastsensor wird mit Inbetriebnahme-Wippen geliefert. Die zum Tastsensor passenden Bedienwippen sind separat zu bestellen (siehe Zubehör).

- Tastsensor mit KNX Anschlussklemme an KNX anschließen (rot = +, schwarz = -).

- Bei Secure-Betrieb: Das Gerätezertifikat ist vom Gerät zu entfernen und sicher aufzubewahren.
 - Optional (Nur bei Gerätevariante "Komfort"): Fernfühler (siehe Zubehör) an Anschluss für Fernfühler anschließen. Die entsprechende Anschlussklemme liegt dem Fernfühler bei.
 - Abdeckrahmen bündig auflegen. Der Abdeckrahmen wird durch den Tastsensor fixiert.
 - Tastsensor mit Abdeckrahmen auf den Tragring aufstecken.
Tastsensor kann in Betrieb genommen werden.
- i** Auf den korrekten Sitz der Halteklammern im Tragring achten.
- i** Im nächsten Arbeitsschritt sollte die physikalische Adresse programmiert werden (siehe Kapitel "Inbetriebnahme" ▶ Seite 11). Danach können die Bedienwippen montiert werden (siehe Kapitel "Bedienwippen montieren" ▶ Seite 14).

7.2 Inbetriebnahme

Physikalische Adresse und Applikationsprogramm programmieren

- i** Projektierung und Inbetriebnahme mit ETS ab Version 5.7.5.

Die Programmier Taste befindet sich unter der ersten Bedienwippe.

Voraussetzung: Das Gerät ist angeschlossen und betriebsbereit.

Die erste Bedienwippe ist demontiert.

- Programmiermodus aktivieren: Programmier Taste drücken.
Die Programmier-LED leuchtet rot. Programmiermodus ist aktiviert.
- Physikalische Adresse programmieren.
Die Programmier-LED erlischt. Physikalische Adresse ist programmiert.
- Applikationsprogramm programmieren.
Gerät ist funktionsbereit.

- i** Während das Applikationsprogramm programmiert wird, werden alle Status-LED abgeschaltet. Sobald der Programmiervorgang erfolgreich abgeschlossen ist, führen die Status-LED ihre parametrisierte Funktion aus.

- i** Nur bei Gerätevariante "Komfort": Bei entladener Applikationsprogramm leuchten bei angeschlossener Busspannung alle Status-LED zunächst weiß. Jede Tastenbetätigung bewirkt das Umschalten der Leuchtfarbe der zugehörigen Status-LED (weiß → rot → grün → blau → gelb → cyan → orange → violett → weiß → ...).

- i** Nur bei Gerätevariante "Standard": Bei entladener Applikationsprogramm leuchten bei angeschlossener Busspannung alle Status-LED zunächst grün. Jede Tastenbetätigung bewirkt das Umschalten der Leuchtfarbe der zugehörigen Status-LED (grün → rot → blau → grün → ...).

7.2.1 Safe-State-Mode

Der Safe-State-Mode stoppt die Ausführung des geladenen Applikationsprogramms.

Wenn das Gerät beispielsweise durch eine fehlerhafte Projektierung oder Inbetriebnahme nicht korrekt funktioniert, kann die Ausführung des geladenen Applikationsprogramms durch Aktivierung des Safe-State-Mode angehalten werden. Im Safe-State-Mode verhält sich das Gerät passiv, da das Applikationsprogramm nicht ausgeführt wird (Ausführungszustand: Beendet).

- i** Lediglich die Systemsoftware des Gerätes arbeitet noch. ETS-Diagnosefunktionen und das Programmieren des Gerätes sind möglich.

Safe-State-Mode aktivieren

- Spannung ausschalten.
- Programmier Taste drücken und halten.
- Spannung einschalten.

Der Safe-State-Mode ist aktiviert. Die Programmier-LED blinkt langsam (ca. 1 Hz).

- i** Die Programmier Taste erst dann loslassen, wenn die Programmier-LED blinkt.

Safe-State-Mode deaktivieren

- Spannung ausschalten oder ETS-Programmierungsvorgang durchführen.

7.2.2 Master-Reset

Der Master-Reset setzt das Gerät in die Grundeinstellungen zurück (physikalische Adresse 15.15.255, Firmware bleibt erhalten). Die Geräte müssen anschließend mit der ETS neu in Betrieb genommen werden.

- i** Bei Secure-Betrieb: Ein Master-Reset deaktiviert die Gerätesicherheit. Das Gerät kann mit dem Gerätezertifikat anschließend erneut in Betrieb genommen werden.
- i** Mit der ETS Service-App können Geräte auf Werkseinstellungen zurückgesetzt werden. Diese Funktion nutzt die im Gerät enthaltene Firmware, die zum Zeitpunkt der Auslieferung aktiv war (Auslieferungszustand). Durch das Zurücksetzen auf Werkseinstellungen verlieren die Geräte ihre physikalische Adresse und Konfiguration.

Wenn das Gerät beispielsweise durch eine fehlerhafte Projektierung oder Inbetriebnahme nicht korrekt funktioniert, kann das geladene Applikationsprogramm mit der Durchführung eines Master-Resets aus dem Gerät gelöscht werden. Der Master-Reset setzt das Gerät auf Auslieferungszustand zurück. Anschließend kann das Gerät mit dem Programmieren der physikalischen Adresse und des Applikationsprogramms erneut in Betrieb genommen werden.

Master-Reset durchführen

Voraussetzung: Der Safe-State-Mode ist aktiviert.

- Programmier-LED drücken und für > 5 Sekunden halten, bis die Programmier-LED schnell blinkt.
- Programmier-LED loslassen.

Das Gerät führt einen Master-Reset durch. Die Programmier-LED ist eingeschaltet.

Das Gerät startet neu und befindet sich im Auslieferungszustand.

7.3 Bedienwippen montieren

- Bedienwippe seitlich anlegen (siehe Bild 6).

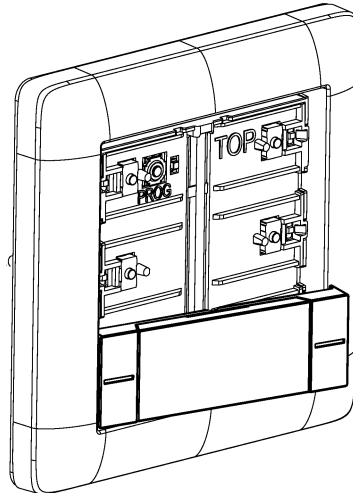


Bild 6: Bedienwippe seitlich anlegen

- Mittig auf die Bedienwippe drücken (siehe Bild 7).

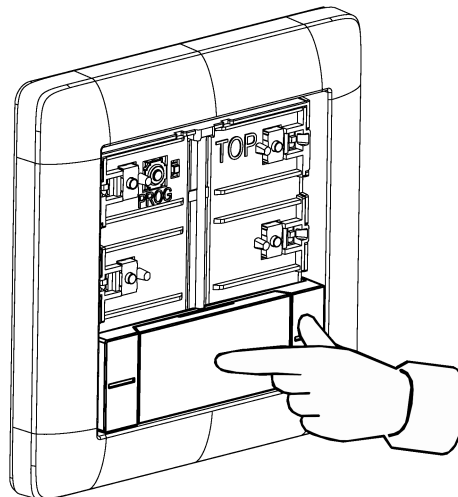


Bild 7: Bedienwippe mittig andrücken

Bedienwippe rastet ein.

Gerät ist betriebsbereit.

- i** Zur Optimierung der Spaltmaße zwischen den Bedienwippen und dem Abdeckrahmen können die Bedienwippen nach dem Einrasten geringfügig verschoben werden.

7.4 Demontage

- Tastsensor zusammen mit dem Abdeckrahmen vorsichtig nach vorne abziehen.
- Bedienwippen durch einseitiges Ziehen vom Tastsensor lösen.

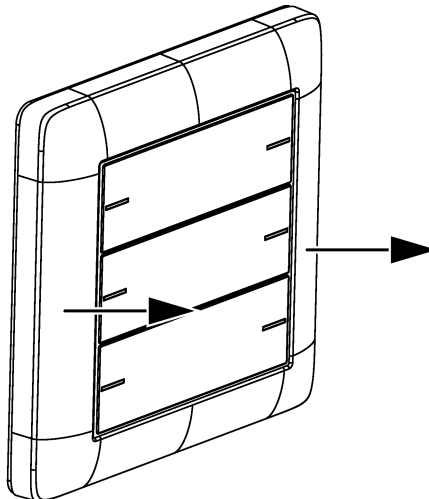


Bild 8: Tastsensor demontieren

7.5 Beschriftungsfeld austauschen

Wippe hat ein Beschriftungsfeld

- Kerbe der Beschriftungsfeldabdeckung mit einem Finger ertasten (siehe Bild 9).
- Beschriftungsfeldabdeckung durch einseitiges Ziehen an der Kerbe von der Wippe abziehen (siehe Bild 10).
Beschriftungsfeld ist freigelegt.

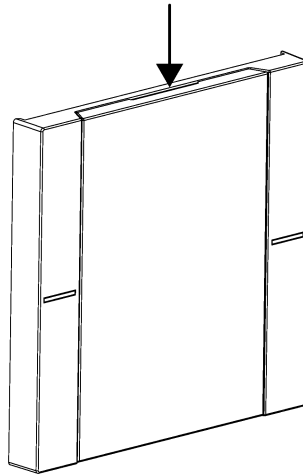


Bild 9: Kerbe der Beschriftungsfeldabdeckung ertasten

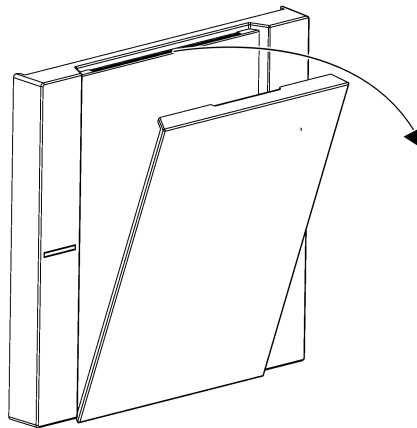


Bild 10: Beschriftungsfeldabdeckung abziehen

- Beschriftungsfeld austauschen.
- Beschriftungsfeldabdeckung auf die Wippe drücken und einrasten.
Beschriftungsfeld ist ausgetauscht.

8 Technische Daten

KNX

KNX Medium	TP256
Inbetriebnahme-Modus	S-Mode
Nennspannung	DC 21 ... 32 V SELV
Stromaufnahme KNX	8 ... 18 mA
Anschlussart KNX	Standard-Anschlussklemme
Anschlussleitung KNX	EIB-Y (St)Y 2x2x0,8
Schutzklasse	III

Einbaumaße (siehe Bild 11)

Aufbauhöhe	A = 11,9 mm A = 12,5 mm (Wippenset Edelstahl)
Einbautiefe	B = 13,8 mm

Anschlussleitung Fernfühler (siehe Zubehör)

Leitungstyp Verlängerung	NYM-J 3x1,5 oder J-Y(St)Y 2x2x0,8
Gesamtlänge Fernfühlerleitung	max. 30 m

Umgebungsbedingungen

Umgebungstemperatur	-5 ... +45 °C
Lager-/ Transporttemperatur	-20 ... +70 °C

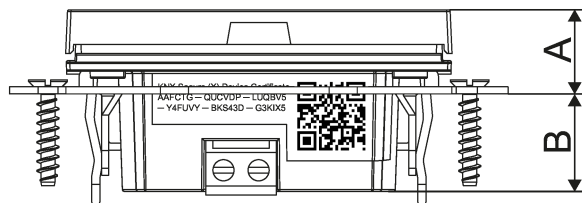



Bild 11: Einbaumaße

9 Zubehör

 Individuell beschriftete Wippensets erhalten Sie über den Gira Beschriftungsservice www.beschriftung.gira.de.

Wippenset 1fach für Tastsensor 4	Best.-Nr. 5751 ..
Wippenset 1fach individuell für Tastsensor 4	Best.-Nr. 5761 ..
Wippenset 1fach mit Beschriftungsfeld für Tastsensor 4	Best.-Nr. 5771 ..
Wippenset 2fach für Tastsensor 4	Best.-Nr. 5752 ..
Wippenset 2fach individuell für Tastsensor 4	Best.-Nr. 5762 ..
Wippenset 2fach mit Beschriftungsfeld für Tastsensor 4	Best.-Nr. 5772 ..
Wippenset 3fach für Tastsensor 4	Best.-Nr. 5753 ..
Wippenset 3fach individuell für Tastsensor 4	Best.-Nr. 5763 ..
Wippenset 3fach mit Beschriftungsfeld für Tastsensor 4	Best.-Nr. 5773 ..
Fernfühler	Best.-Nr. 1493 00

10 Gewährleistung

Die Gewährleistung erfolgt im Rahmen der gesetzlichen Bestimmungen über den Fachhandel. Bitte übergeben oder senden Sie fehlerhafte Geräte portofrei mit einer Fehlerbeschreibung an den für Sie zuständigen Verkäufer (Fachhandel/Installationsbetrieb/Elektrofachhandel). Diese leiten die Geräte an das Gira Service Center weiter.

Gira
Giersiepen GmbH & Co. KG
 Elektro-Installations-
 Systeme

Industriegebiet Mermbach
 Dahlienstraße
 42477 Radevormwald

Postfach 12 20
 42461 Radevormwald

Deutschland

Tel +49(0)21 95 - 602-0
 Fax +49(0)21 95 - 602-191

www.gira.de
info@gira.de