

**Jalousiesteuerereinsatz ohne Nebenstelleneingang**

Best.-Nr. : 5415 00

**Bedienungsanleitung****1 Sicherheitshinweise**

Montage und Anschluss elektrischer Geräte dürfen nur durch Elektrofachkräfte erfolgen.

Schwere Verletzungen, Brand oder Sachschäden möglich. Anleitung vollständig lesen und beachten.

Gefahr durch elektrischen Schlag. Vor Arbeiten an Gerät oder Last freischalten. Dabei alle Leitungsschutzschalter berücksichtigen, die gefährliche Spannungen an Gerät oder Last liefern.

Gefahr durch elektrischen Schlag. Das Gerät nicht auf ungeerdete elektrisch leitfähige Untergründe montieren oder mit diesen in Kontakt bringen.

Verletzungsgefahr. Gerät nur zum Steuern von Jalousie- und Rollladenmotoren oder Markisen einsetzen. Keine anderen Lasten schalten.

Sollen mehrere Motoren an einem Ausgang parallelgeschaltet werden, unbedingt Angaben der Hersteller beachten, gegebenenfalls Trennrelais verwenden. Motoren können zerstört werden.

Nur Jalousiemotoren mit mechanischen oder elektronischen Endlagenschaltern verwenden. Endlagenschalter auf korrekte Justierung prüfen. Angaben der Motorenhersteller beachten. Gerät kann beschädigt werden.

Diese Anleitung ist Bestandteil des Produktes und muss beim Endkunden verbleiben.

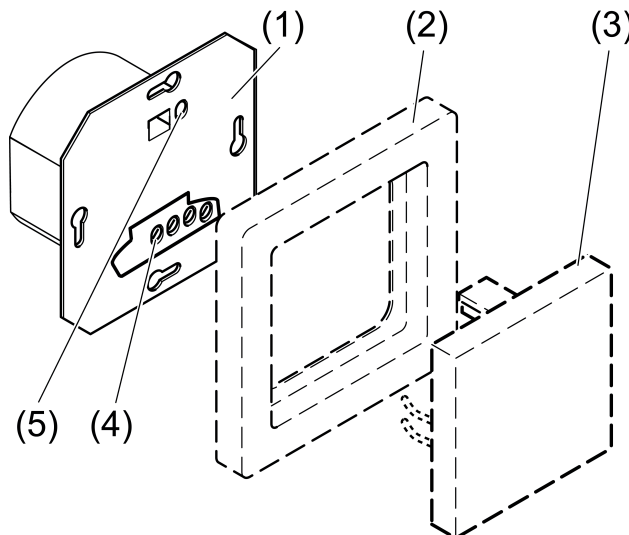
**2 Geräteaufbau**

Bild 1

- (1) Jalousie-Einsatz
- (2) Rahmen
- (3) Aufsatz
- (4) Anschlussklemmen
- (5) Taste **TEST**

### 3 Funktion

#### Bestimmungsgemäßer Gebrauch

- Steuern elektrisch betriebener Jalousien, Rollläden und Markisen
- Betrieb mit geeignetem Aufsatz
- Montage in Gerätedose nach DIN 49073

#### Produkteigenschaften

- Automatische Steuerung über Timer
- Speicherung einer Lüftungsposition über den Aufsatz möglich

### 4 Bedienung

#### Behang fahren

- Taste oben oder unten länger als eine Sekunde drücken.  
Der Behang fährt in gewünschter Richtung bis in Endlage oder stoppt bei erneutem Tastendruck.
- ❗ Ist eine Lüftungsposition gespeichert, stoppt der Behang beim Herunterfahren aus der oberen Endlage bereits in der Lüftungsposition (siehe Lüftungsposition speichern).

#### Lamellen verstellen

- Taste oben oder unten kürzer 1 Sekunde drücken.

#### Lüftungsposition speichern

Zum Speichern und Ausführen der Lüftungsposition muss die Jalousie in die obere Endlage gefahren werden und dort nach 2 Minuten selbständig abschalten.

- Aus der oberen Endlage die Taste unten länger als eine Sekunde drücken.  
Der Behang fährt in Richtung untere Endlage.
- Taste oben und unten drücken und gedrückt halten.  
Der Behang bleibt stehen, fährt aber nach 4 Sekunden weiter.
- Sobald die gewünschte Lüftungsposition erreicht ist, Tasten loslassen und innerhalb der nächsten 4 Sekunden Taste oben drücken.  
Die Lüftungsposition wird gespeichert. Der Behang fährt zurück in die obere Endlage.
- ❗ Erneutes Speichern der Lüftungsposition überschreibt den alten Wert.

### 5 Informationen für Elektrofachkräfte

#### 5.1 Montage und elektrischer Anschluss



#### **GEFAHR!**

**Elektrischer Schlag bei Berühren spannungsführender Teile.**

**Elektrischer Schlag kann zum Tod führen.**

**Vor Arbeiten an Gerät oder Last alle zugehörigen Leitungsschutzschalter freischalten. Spannungsführende Teile in der Umgebung abdecken!**

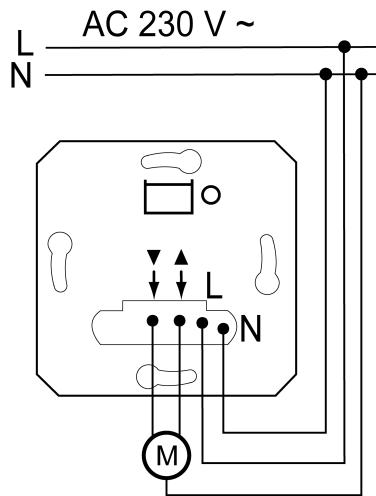
**Jalousie-Einsatz anschließen und montieren**

Bild 2: Anschluss Einsatz

- Jalousie-Einsatz gemäß Anschlussplan anschließen (Bild 2).
- Jalousie-Einsatz in Gerätedose montieren, Anschlussklemmen müssen unten liegen. Empfehlung: Tiefe Gerätedose verwenden.
- Netzspannung einschalten.
- Mit der Taste **TEST** ist es möglich den angeschlossenen Motor auch ohne Aufsatz anzusteuern, z. B. um die Endlagen des Motors einstellen zu können.  
Taste **TEST** kürzer 1 Sekunde drücken: Behang fährt in Richtung unterer Endlage.  
Taste **TEST** länger 1 Sekunde drücken: Behang fährt in Richtung obere Endlage.
- Sollte der Behang in die falsche Richtung fahren, Anschlüsse tauschen.
- Rahmen und Aufsatz aufstecken.

**6 Anhang****6.1 Technische Daten**

Nennspannung	AC 230 V ~
Netzfrequenz	50 / 60 Hz
Umgebungstemperatur	-5 ... +45 °C
Lager-/ Transporttemperatur	-20 ... +70 °C
Kontaktart	μ-Kontakt
Standby-Leistung	max. 0,2 W
Laufzeit	ca. 120 s
Anschlussleistung	
Motoren	700 W
Anschluss	
eindrähtig	0,75 ... 4 mm <sup>2</sup>
feindrähtig mit Aderendhülse	0,75 ... 2,5 mm <sup>2</sup>
Angaben nach DIN EN 60730-1	
Wirkungsweise	1.B
Verschmutzungsgrad	2
Bemessungsstoßspg.	4000 V

## **6.2 Gewährleistung**

Die Gewährleistung erfolgt im Rahmen der gesetzlichen Bestimmungen über den Fachhandel. Bitte übergeben oder senden Sie fehlerhafte Geräte portofrei mit einer Fehlerbeschreibung an den für Sie zuständigen Verkäufer (Fachhandel/Installationsbetrieb/Elektrofachhandel). Diese leiten die Geräte an das Gira Service Center weiter.

### **Gira Giersiepen GmbH & Co. KG**

Elektro-Installations-  
Systeme

Industriegebiet Mermbach  
Dahlienstraße  
42477 Radevormwald

Postfach 12 20  
42461 Radevormwald

Deutschland

Tel +49(0)21 95 - 602-0  
Fax +49(0)21 95 - 602-191

[www.gira.de](http://www.gira.de)  
[info@gira.de](mailto:info@gira.de)