

Funk Jaousieaktor 1fach Mini

Best.-Nr. : 5427 00

Bedienungsanleitung**1 Sicherheitshinweise**

Montage und Anschluss elektrischer Geräte dürfen nur durch Elektrofachkräfte erfolgen.

Schwere Verletzungen, Brand oder Sachschäden möglich. Anleitung vollständig lesen und beachten.

Gefahr durch elektrischen Schlag. Vor Arbeiten an Gerät oder Last freischalten. Dabei alle Leitungsschutzschalter berücksichtigen, die gefährliche Spannungen an Gerät oder Last liefern.

Sollen mehrere Motoren an einem Ausgang parallelgeschaltet werden, unbedingt Angaben der Hersteller beachten, gegebenenfalls Trennrelais verwenden. Motoren können zerstört werden.

Verletzungsgefahr. Gerät nur zum Steuern von Jalousie- und Rollladenmotoren oder Markisen einsetzen. Keine anderen Lasten schalten.

Nur Jalousiemotoren mit mechanischen oder elektronischen Endlagenschaltern verwenden. Endlagenschalter auf korrekte Justierung prüfen. Angaben der Motorenhersteller beachten. Gerät kann beschädigt werden.

Diese Anleitung ist Bestandteil des Produktes und muss beim Endkunden verbleiben.

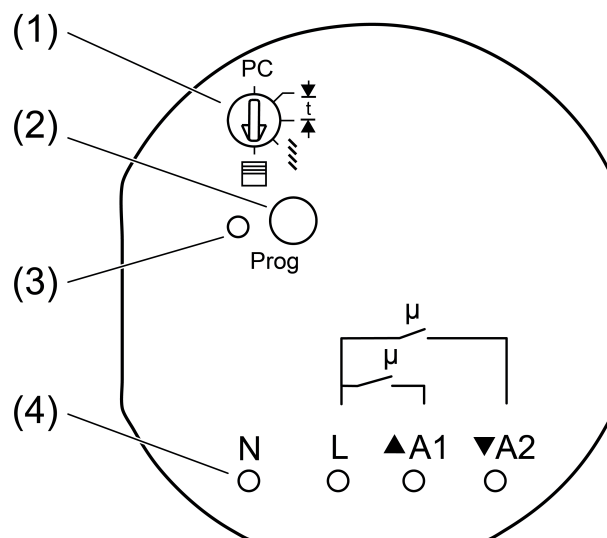
2 Geräteaufbau

Bild 1: Frontansicht

- (1) Betriebsartenschalter
- (2) Taste **Prog**
- (3) Status-LED
- (4) Messpunkte für Spannungsmessung, Anschlussklemmen rückseitig

3 Funktion**Bestimmungsgemäßer Gebrauch**


- Steuern elektrisch betriebener Behänge, wie Jalousien, Rollläden und Markisen

- Bedienung mit geeigneten eNet Funksendern
- Montage in Gerätedose nach DIN 49073 mit geeigneter Abdeckung
- Montage in Aufputzgehäuse oder in Einbaugeschäule (Zubehör) für Zwischendecken

Produkteigenschaften

- Betriebsartenschalter zur Umschaltung auf Jalousieaktor, Rollladenaktor oder Parametrierung über eNet Server
- Positionierung von Behang und Lamelle über Szenenaufwurf
- Positionen für Sonnenschutz und Dämmerung speicherbar
- Statusrückmeldung an Funksender
- Ausgang mit Taste **Prog** schaltbar
- Behanglaufzeit speicherbar
- Lamellenumsteuerzeit speicherbar
- Tuchstraffung bei Markisen
- Statusanzeige über LED

Mit eNet Server einstellbar:

- Umsteuerzeit bei Richtungswechsel
 - Laufrichtung invertierbar
 - Bediensperren
 - Position für Sonnenschutz, Dämmerung, Aussperrschutz und Windalarm
-  Bei Betrieb mit dem eNet Server, können Bedienung und Signalisierung vom hier Beschriebenen abweichen.

Zusatzfunktionen mit eNet Server:

- Vollverschlüsselte Funkübertragung (AES-CCM) ab eNet Server Software Version 2.0
- Update der Gerätesoftware
- Repeaterfunktion
- Fehlerspeicher auslesen

Verhalten nach Netzspannungswiederkehr

Mit dem eNet Server ist das Verhalten nach Netzspannungswiederkehr parametrierbar.
Werkseinstellung: keine Aktion.

4 Bedienung

Die Bedienung erfolgt mit Funksendern, Anleitungen der Funksender beachten.

5 Informationen für Elektrofachkräfte

5.1 Montage und elektrischer Anschluss



GEFAHR!

Elektrischer Schlag bei Berühren spannungsführender Teile.

Elektrischer Schlag kann zum Tod führen.

Vor Arbeiten an Gerät oder Last alle zugehörigen Leitungsschutzschalter freischalten. Spannungsführende Teile in der Umgebung abdecken!

Aktor anschließen und montieren

Für eine gute Übertragungsqualität ausreichend Abstand zu möglichen Störquellen halten, z. B. metallische Flächen, Mikrowellenöfen, Hifi- und TV-Anlagen, Vorschaltgeräte oder Transformatoren.

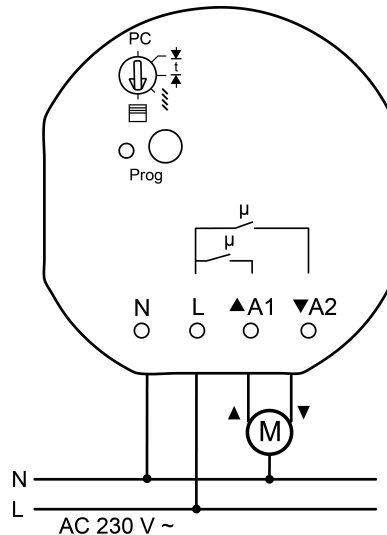


Bild 2: Anschlussbeispiel

- Last gemäß Anschlussbeispiel anschließen (Bild 2).
- Aktor so in die Gerätedose einsetzen, dass die Taste **Prog** und die Status-LED sichtbar sind.

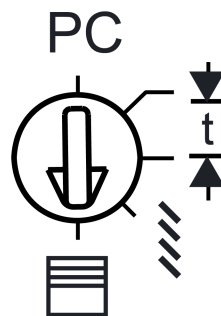


Bild 3: Betriebsartenschalter

Schalterstellung	Funktion
PC	Betriebsart und Parameter mit eNet Server eingestellt *)
▼t	Inbetriebnahme - Laufzeit ermitteln
▲t	Inbetriebnahme - Lamellenzeit ermitteln
≡	Betriebsart Jalousie
☰	Betriebsart Rollladen, Markise

*) Wird der Betriebsartenschalter aus der Stellung **PC** auf eine andere Betriebsart gedreht, werden die Parameter auf Werkseinstellung gesetzt. Die mit dem eNet Server gemachten Einstellungen gehen verloren.

- Betriebsartenschalter einstellen.
- Netzspannung einschalten.

i Durch kurze Betätigung der Taste Prog kann die Last geschaltet werden.
 Status LED leuchtet: Ausgang eingeschaltet.
 Status-LED aus: Ausgang ausgeschaltet.

- Inbetriebnahme durchführen.

- i** In schwer zugänglichen Einbausituationen nach der Inbetriebnahme und einer Funktionsprüfung den Betriebsartenschalter auf Stellung **PC** drehen. Spätere Änderungen der Geräteeinstellungen können so ohne übermäßigen Installationsaufwand mit Hilfe des eNet Servers erfolgen.
- Geeignete Abdeckung montieren.

5.2 Inbetriebnahme



GEFAHR!

Elektrischer Schlag bei Berühren spannungsführender Teile.

Elektrischer Schlag kann zum Tod führen.

Während der Inbetriebnahme die spannungsführenden Teile an Funk-Sendern und -Aktoren und in deren Umgebung abdecken.

- i** Der Aktor kann alternativ zur hier beschriebenen Inbetriebnahme auch mit eNet Server in Betrieb genommen werden.
- i** Voraussetzung für Szenen- und Positionsfahrten ist, dass die Laufzeiten des angeschlossenen Behangs im Aktor gespeichert sind.

Behanglaufzeit für Rollläden speichern

Der Betriebsartenschalter (Bild 3) steht in Position Jalousie ☸ oder Rollladen ☰.

- Betriebsartenschalter (1) in Stellung **▲ t** drehen, bis der Behang die obere Endlage erreicht.
- Betriebsartenschalter in Position **▼ t** drehen.
Der Behang fährt nach unten.
- Bei Erreichen der unteren Endlage den Betriebsartenschalter in Position ☰ drehen.
Die Laufzeit wird gespeichert und der Behang fährt in die obere Endlage.

Behanglaufzeit für Jalousien speichern

Der Betriebsartenschalter (Bild 3) steht in Position Jalousie ☸ oder Rollladen ☰.

- Betriebsartenschalter (1) in Stellung **▲ t** drehen, bis der Behang die obere Endlage erreicht.
- Betriebsartenschalter in Position **▼ t** drehen.
Der Behang fährt nach unten.
- Bei Erreichen der unteren Endlage den Betriebsartenschalter in Position **▲ t** drehen.
- Wenn Lamellen vollständig umgesteuert sind, Betriebsartenschalter in Position ☸ drehen.
Die Laufzeiten werden gespeichert und der Behang fährt in die obere Endlage.

Markisenlaufzeit speichern

Der Betriebsartenschalter (Bild 3) steht in Position Jalousie ☸ oder Rollladen ☰.

- Betriebsartenschalter (1) in Stellung **▲ t** drehen, bis der Behang die obere Endlage erreicht.
- Betriebsartenschalter in Position **▼ t** drehen.
- Für Markisen ohne Tuchstrafffunktion: Bei Erreichen der ausgefahrenen Endlage den Betriebsartenschalter in Position **▲ t** stellen. Sobald das Tuch straff hängt, Betriebsartenschalter in Position ☰ drehen.
- Für Markisen mit eigener Tuchstrafffunktion: Bei Erreichen der ausgefahrenen Endlage den Betriebsartenschalter in Position ☰ drehen.
Die Laufzeiten werden gespeichert und der Behang fährt in die obere Endlage.

Aktor mit Funksendern verbinden

Last ist ausgeschaltet.

- Taste **Prog** länger 4 Sekunden drücken.
Der Behang fährt an.

Nach 4 Sekunden blinkt die Status-LED und der Behang stoppt. Der Aktor befindet sich für ca. 1 Minute im Programmiermodus.

- Funksender in den Programmiermodus bringen (siehe Anleitung des Funksenders).
- Telegramm am Funksender auslösen.

Die Status LED leuchtet für 5 Sekunden.

Der Aktor ist mit dem Funksender verbunden. Aktor und Funksender verlassen automatisch den Programmiermodus.

- i** Blinkt die Status-LED des Aktors für ca. 5 Sekunden jeweils 3-mal im Abstand von 1 Sekunde, war der Programmiervorgang nicht erfolgreich. Im Aktor oder Funksender sind alle Speicherplätze belegt.
- i** Szenentasten müssen separat verbunden werden.

Verbindung zu einem Funksender trennen

- Die gleichen Schritte wie beim Verbinden durchführen (siehe Aktor mit Funksendern verbinden).

Die Status-LED des Aktors blinkt für 5 Sekunden schnell.

Der Aktor ist vom Funksender getrennt. Aktor und Funksender verlassen automatisch den Programmiermodus.

- i** Sind mehrere Verbindungen oder Szenentasten zu einem Funksenders vorhanden, müssen alle einzeln getrennt werden.

Gerät auf Werkseinstellung zurücksetzen

Alle Verbindungen zu Sendern werden getrennt und Parameter auf Werkseinstellung zurückgesetzt. Steht der Betriebsartenschalter auf **PC**, wird die Betriebsart Rollladen eingestellt.

- i** In den Funksendern bleiben die Verbindungen erhalten und müssen separat gelöscht werden.

Last ist ausgeschaltet.

- Taste **Prog** für mindestens 20 Sekunden drücken.

Der Behang fährt an.

Nach 4 Sekunden blinkt die Status-LED und der Behang stoppt. Nach 20 Sekunden blinkt die Status-LED schneller.

- Taste **Prog** loslassen und innerhalb von 10 Sekunden erneut kurz drücken.

Die Status-LED blinkt für ca. 5 Sekunden langsamer.

Das Gerät ist auf Werkseinstellung zurückgesetzt.

6 Anhang

6.1 Technische Daten

Nennspannung	AC 230 V ~
Netzfrequenz	50 / 60 Hz
Umgebungstemperatur	-25 ... +70 °C
Minimale Ansteuerzeit in Betriebsart	
Jalousie	0,1 s
Rollladen	0,3 s
Mindestschaltstrom AC	100 mA
Kontaktart	μ
Standby-Leistung	max. 0,5 W
Laufzeit	1 ... 600 s
Werkseinstellung Laufzeit	120 s
Lamellenverstellzeit	0 ... 10 s
Anschlussleistung	
Motoren	1000 W
Anschluss eindrätig	0,75 ... 4 mm ²

feindrätig mit Aderendhülse
 Abmessung Ø×H
 Funkfrequenz
 Sendeleistung
 Sendereichweite im Freifeld
 Empfängerklasse

0,75 ... 2,5 mm²
 53×28 mm
 868,0 ... 868,6 MHz
 max. 20 mW
 typ. 100 m
 2

6.2 Parameterliste

Die Geräteparameter können mit dem eNet Server verändert werden:

Gerät und Kanäle

Parameter	Einstellmöglichkeiten, Grundeinstellung	Erklärungen
Funktion	Jalousie, Unbenutzt Grundeinstellung: Jalousie	Jalousie Der Kanal wird in die Zentralfunktion "Jalousie" in der eNet SMART HOME app integriert. Unbenutzt Der Kanal wird nicht in der eNet SMART HOME app angezeigt und ist für die Verwendung in der Inbetriebnahmeoberfläche gesperrt.
Betriebsart	Rollladen Jalousie Markise Grundeinstellung: Rollladen	Rollladen Es wird eine Rolllade oder eine Markise angesteuert, bei der die Funktion Tuchstraffung nicht benötigt wird. Jalousie Es wird eine Jalousie angesteuert. Markise Es wird eine Markise angesteuert, bei der die Funktion Tuchstraffung benötigt wird.

Erweiterte Geräteeinstellungen

Parameter	Einstellmöglichkeiten, Grundeinstellung	Erklärungen
Manuelle Inbetriebnahme	Ein, Aus Grundeinstellung: Ein	Sperrt für alle Gerätekanäle die Manuelle Inbetriebnahme. Bei der Einstellung "Aus" kann das Gerät nicht mehr auf Werkseinstellung zurückgesetzt werden.
Repeatermodus	Ein, Aus Grundeinstellung: Aus	Das Gerät kann, zusätzlich zu seinen anderen Funktionen, als Repeater eingesetzt werden. Bei der Einstellung "Ein" wiederholt das Gerät alle empfangenen Telegramme.

Kanaleinstellungen

Parameter	Einstellmöglichkeiten, Grundeinstellung	Erklärungen
Betriebsstunden Auf	0...65535 Grundeinstellung: Aktueller Wert	Gezählt wird die Zeit, in der die Last physikalisch eingeschaltet ist (Relaiskontakt geschlossen). Dieser Parameter kann z. B. nach dem Austauschen der Last wieder auf "0" gesetzt werden. Über die Schaltfläche Zurücksetzen wird der Zähler auf "0" zurückgesetzt. Um die Änderung zu übernehmen, muss das Gerät programmiert werden.
Betriebsstunden Ab	0...65535 Grundeinstellung: Aktueller Wert	Gezählt wird die Zeit, in der die Last physikalisch eingeschaltet ist (Relaiskontakt geschlossen). Dieser Parameter kann z. B. nach dem Austauschen der Last wieder auf "0" gesetzt werden. Über die Schaltfläche Zurücksetzen wird der Zähler auf "0" zurückgesetzt. Um die Änderung zu übernehmen, muss das Gerät programmiert werden.

Erweiterte Kanaleinstellungen

Parameter	Einstellmöglichkeiten, Grundeinstellung	Erklärungen
Betriebsart	Rollladen Jalousie Markise Grundeinstellung: Rollladen	Siehe Gerät und Kanäle.
Manuelle Inbetriebnahme	Ein, Aus Grundeinstellung: Ein	Sperrt für den Gerätekanal die Manuelle Inbetriebnahme. Bei der Einstellung "Aus" kann das Gerät nicht mehr auf Werkseinstellung zurückgesetzt werden.
Lokale Bedienung	Ein, Aus Grundeinstellung: Ein	Sperrt die Bedienung über die Taste.
Laufzeit	1 ... 600 s Grundeinstellung: 120 s	Absolute Zeit die der Behang von der oberen bis zur unteren Endlage benötigt. Die Eingabe wird zwingend benötigt, wenn Szenen- oder Positionsfahrten erfolgen sollen.

Lamellenumsteuerzeit Tuchstraffzeit	0 ms ... 10 s 300 ms ... 10 s Grundeinstellung: 0 ms / 300 ms	Absolute Zeit für das Umsteuern von Jalousielamellen. Für die Betriebsart Markise kann hier die Tuchstraffzeit eingestellt werden.
Minimale Umsteuerzeit	300 ms ... 10 s Grundeinstellung: 1 s	Minimale Pausenzeit bei Laufrichtungswechsel. Durch Erhöhen der minimalen Umsteuerzeit können die Motoren geschont werden.
Laufrichtung invertieren	Ein, Aus Grundeinstellung: Aus	Invertiert die Ansteuerung der Relaisausgänge. Beim invertierten Betrieb sollen die Relaisausgänge „Auf“ und „Ab“ genau andersherum angesteuert werden. Dies wird z.B. für Dachlukensteuerungen benötigt.
Verhalten Spannungswiederkehr	Keine Änderung Parametrierter Wert Grundeinstellung: Keine Änderung	Bestimmt das Verhalten des Ausgangs nach Spannungswiederkehr. Bauform REG: Busspannungswiederkehr
Parametrierte Jalousieposition	0 ... 100 % Grundeinstellung: 0 %	Wird beim Parameter „Verhalten nach Spannungswiederkehr“ der Wert „parametrierte Position“ eingetragen, wird die hier eingestellte Behangposition angefahren.
Parametrierte Lamellenstellung	0 ... 100 % Grundeinstellung: 0 %	Wird beim Parameter „Verhalten nach Spannungswiederkehr“ der Wert „parametrierte Position“ eingetragen, wird die hier eingestellte Lamellenstellung angefahren.
Verhalten nach Ende Sperrfunktion	keine Änderung Letzter Wert Ab Auf Grundeinstellung: keine Änderung	Verhalten des Ausgangs nach Aufheben einer Sperre.
Manuelles Speichern der Szenenwerte	Ein, Aus Grundeinstellung: Ein	Sperrt das Speichern der aktuellen Jalousieposition als Szenenwert in einem Aktor, bei einem Befehl über einen Sender.
Priorität Aussperrschutz	0...4 Grundeinstellung: 1	Legt für den Kanal die Priorität zum Aufrufen und Aufheben einer Szene des Typs Aussperrschutz fest.
Jalousieposition Aussperrschutz aufrufen	0 ... 100 % Grundeinstellung: 0 %	Bestimmt das Verhalten des Ausgangs beim Aufrufen des Aussperrschutzes.

Lamellenstellung Aussperrschutz aufrufen	0 ... 100 % Grundeinstellung: 0 %	Bestimmt die Lamellenposition des Ausgangs beim Aufrufen des Aussperrschutzes. Nur sichtbar, wenn die Betriebsart Jalousie eingestellt ist.
Jalousieposition Aussperrschutz aufheben	0 ... 100 % Grundeinstellung: 0 %	Bestimmt das Verhalten des Ausgangs beim Aufheben des Aussperrschutzes. Nur sichtbar wenn die Priorität für den Aussperrschutz 0 ist.
Lamellenstellung Aussperrschutz aufheben	0 ... 100 % Grundeinstellung: 0 %	Bestimmt das Verhalten des Ausgangs beim Aufheben des Aussperrschutzes. Nur sichtbar wenn die Priorität für den Aussperrschutz 0 ist und die Betriebsart Jalousie eingestellt ist.
Priorität Zwangsführung	0...4 Grundeinstellung: 2	Legt für den Kanal die Priorität zum Aufrufen und Aufheben einer Szene des Typs Zwangsführung fest.
Jalousieposition Zwangsführung aufrufen	0 ... 100 % Grundeinstellung: 0 %	Bestimmt das Verhalten des Ausgangs beim Aufrufen der Zwangsführung.
Lamellenstellung Zwangsführung aufrufen	0 ... 100 % Grundeinstellung: 0 %	Bestimmt die Lamellenposition des Ausgangs beim Aufrufen der Zwangsführung. Nur sichtbar, wenn die Betriebsart Jalousie eingestellt ist.
Jalousieposition Zwangsführung aufheben	0 ... 100 % Grundeinstellung: 0 %	Bestimmt das Verhalten des Ausgangs beim Aufheben der Zwangsführung. Nur sichtbar wenn die Priorität für die Zwangsführung 0 ist.
Lamellenstellung Zwangsführung aufheben	0 ... 100 % Grundeinstellung: 0 %	Bestimmt die Lamellenposition des Ausgangs beim Aufheben der Zwangsführung. Nur sichtbar, wenn die Priorität für die Zwangsführung 0 ist und Betriebsart Jalousie eingestellt ist.
Priorität Windalarm	0...4 Grundeinstellung: 3	Legt für den Kanal die Priorität zum Aufrufen und Aufheben einer Szene des Typs Windalarm fest.
Jalousieposition Windalarm aufrufen	0 ... 100 % Grundeinstellung: 0 %	Bestimmt das Verhalten des Ausgangs beim Aufrufen des Windalarms.
Lamellenstellung Windalarm aufrufen	0 ... 100 % Grundeinstellung: 0 %	Bestimmt die Lamellenposition des Ausgangs beim Aufrufen des Windalarms. Nur sichtbar, wenn die Betriebsart Jalousie eingestellt ist.

Jalousieposition Windalarm aufheben	0 ... 100 % Grundeinstellung: 0 %	Bestimmt das Verhalten des Ausgangs beim Aufheben des Windalarms. Nur sichtbar wenn die Priorität für den Windalarm 0 ist.
Lamellenstellung Windalarm aufheben	0 ... 100 % Grundeinstellung: 0 %	Bestimmt die Lamellenposition des Ausgangs beim Aufheben des Windalarms. Nur sichtbar, wenn die Priorität für den Windalarm 0 ist und Betriebsart Jalousie eingestellt ist.
Priorität Sonnenschutz	0...4 Grundeinstellung: 0	Legt für den Kanal die Priorität zum Aufrufen und Aufheben einer Szene des Typs Sonnenschutz fest.
Jalousieposition Sonnenschutz aufrufen	0 ... 100 % Grundeinstellung: 100 %	Bestimmt das Verhalten des Ausgangs beim Aufrufen des Sonnenschutzes.
Lamellenstellung Sonnenschutz aufrufen	0 ... 100 % Grundeinstellung: 100 %	Bestimmt die Lamellenposition des Ausgangs beim Aufrufen des Sonnenschutzes. Nur sichtbar, wenn die Betriebsart Jalousie eingestellt ist.
Jalousieposition Sonnenschutz aufheben	0 ... 100 % Grundeinstellung: 0 %	Bestimmt das Verhalten des Ausgangs beim Aufheben des Sonnenschutzes. Nur sichtbar wenn die Priorität für den Sonnenschutz 0 ist.
Lamellenstellung Sonnenschutz aufheben	0 ... 100 % Grundeinstellung: 0 %	Bestimmt die Lamellenposition des Ausgangs beim Aufheben des Sonnenschutzes. Nur sichtbar, wenn die Priorität für den Sonnenschutz 0 ist und die Betriebsart Jalousie eingestellt ist.
Priorität Dämmerung	0...4 Grundeinstellung: 0	Legt für den Kanal die Priorität zum Aufrufen und Aufheben einer Szene des Typs Dämmerung fest.
Jalousieposition Dämmerung aufrufen	0 ... 100 % Grundeinstellung: 100 %	Bestimmt das Verhalten des Ausgangs beim Aufrufen der Dämmerungsfunktion.
Lamellenstellung Dämmerung aufrufen	0 ... 100 % Grundeinstellung: 100 %	Bestimmt die Lamellenposition des Ausgangs beim Aufrufen der Dämmerungsfunktion. Nur sichtbar, wenn die Betriebsart Jalousie eingestellt ist.
Jalousieposition Dämmerung aufheben	0 ... 100 % Grundeinstellung: 0 %	Bestimmt das Verhalten des Ausgangs beim Aufheben der Dämmerungsfunktion. Nur sichtbar wenn die Priorität für die Dämmerungsfunktion 0 ist.

Lamellenstellung Dämmerung aufheben	0 ... 100 % Grundeinstellung: 0 %	Bestimmt die Lamellenposition des Ausgangs beim Aufheben der Dämmerungsfunktion. Nur sichtbar, wenn die Priorität für die Dämmerungsfunktion 0 ist und die Betriebsart Jalousie eingestellt ist.
-------------------------------------	--------------------------------------	--

Fenster Informationen

Bei Kanalwahl im Fenster Informationen können folgende Einstellungen gemacht bzw. Werte angezeigt werden.

Anzeigewert	Erklärungen
Positionswert Jalousie	Der Positionswert der Jalousie kann verändert werden.
Positionswert Lamelle	Der Positionswert der Lamelle kann verändert werden.
Zwangsführung	Anzeige des Status der Zwangsführung.
Aussperrschutz	Anzeige des Status des Aussperrschutzes.
Betriebsstunden AUF	Anzeige der Betriebsstunden in Fahrtrichtung AUF nach dem letzten Zurücksetzen im Fenster Einstellungen .
Betriebsstunden AB	Anzeige der Betriebsstunden in Fahrtrichtung AB nach dem letzten Zurücksetzen im Fenster Einstellungen .

6.3 Zubehör

Einbauadapter Mini-Gehäuse
eNet Server

Best.-Nr. 5429 00
Best.-Nr. 5301 00

6.4 Konformität

Hiermit erklärt Gira Giersiepen GmbH & Co. KG, dass der Funkanlagentyp Best.-Nr. 5427 00 der Richtlinie 2014/53/EU entspricht. Die vollständige Artikelnummer finden Sie auf dem Gerät. Der vollständige Text der EU-Konformitätserklärung ist unter der folgenden Internetadresse verfügbar: www.gira.de/konformitaet

6.5 Gewährleistung

Die Gewährleistung erfolgt im Rahmen der gesetzlichen Bestimmungen über den Fachhandel. Bitte übergeben oder senden Sie fehlerhafte Geräte portofrei mit einer Fehlerbeschreibung an den für Sie zuständigen Verkäufer (Fachhandel/Installationsbetrieb/Elektrofachhandel). Diese leiten die Geräte an das Gira Service Center weiter.

Gira
Giersiepen GmbH & Co. KG
Elektro-Installations-
Systeme

Industriegebiet Mermbach
Dahlienstraße
42477 Radevormwald

Postfach 12 20
42461 Radevormwald

Deutschland

Tel +49(0)21 95 - 602-0
Fax +49(0)21 95 - 602-191

www.gira.de
info@gira.de