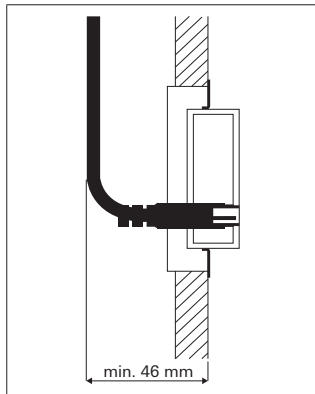
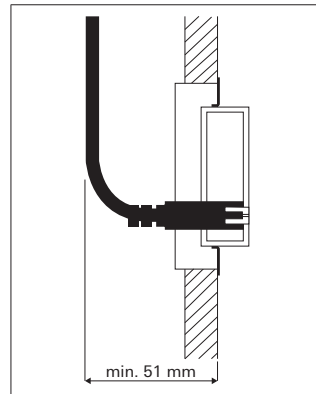


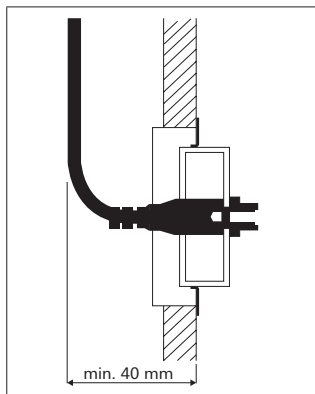
Einbautiefen für Geräte mit Kabelpeitschen



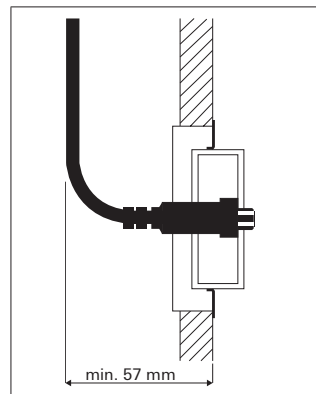
USB mit Kabelpeitsche



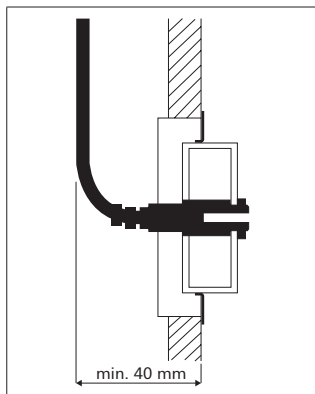
HDMI™ mit Kabelpeitsche



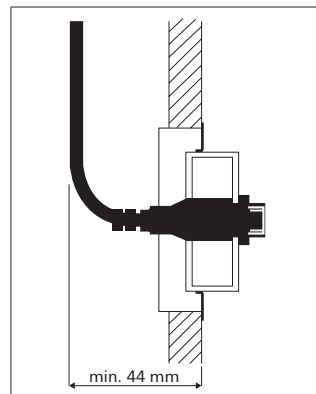
Cinch mit Kabelpeitsche



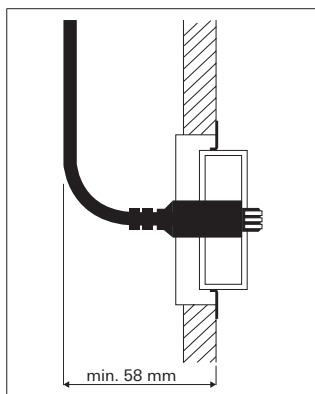
VGA mit Kabelpeitsche



Klinke mit Kabelpeitsche



S-Video mit Kabelpeitsche



DVI mit Kabelpeitsche

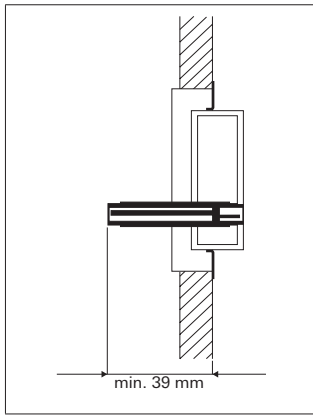
Hinweis zu den Geräten mit Kabelpeitsche:

Die jeweilige Länge der Kabelpeitsche beträgt ca. 200 mm.
Die Abmessungen und die Biegeradien sind zu beachten.

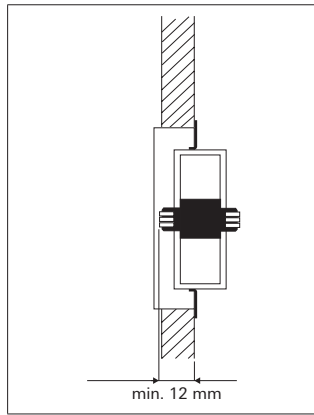
Installationsempfehlung:

Montage in tiefe Multimedia-Dose, z. B. Kaiser Elektronikdose
1068-02 (Unterputz-Montage) 9062-94 (Hohlwandmontage).

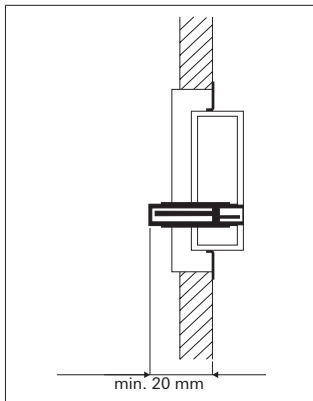
Einbautiefen für Geräte mit Kupplung



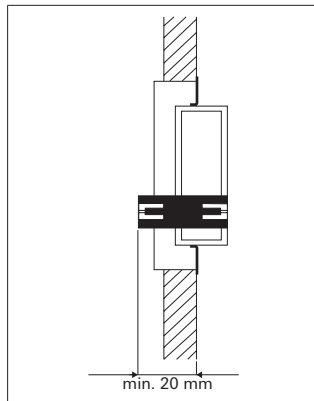
USB-Kupplung



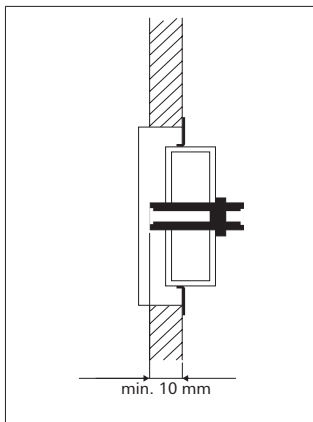
DVI-Kupplung



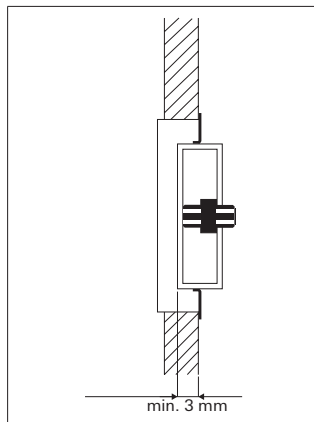
USB-Kupplung kurz



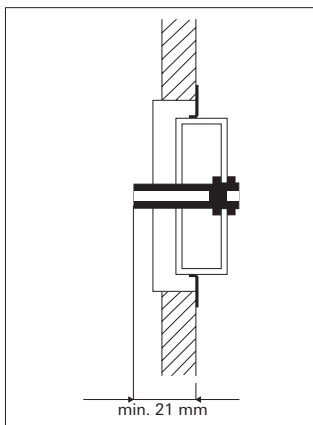
HDMI™-Kupplung



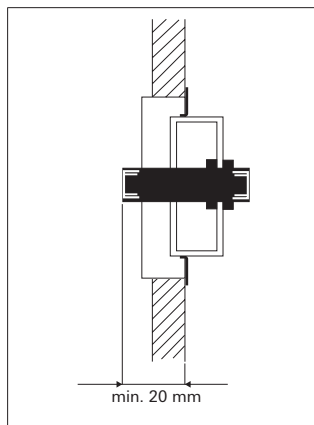
Cinch-Kupplung



VGA-Kupplung

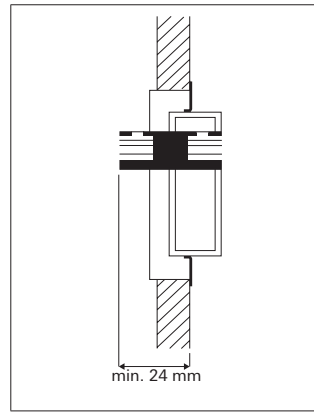


Klinke-Kupplung

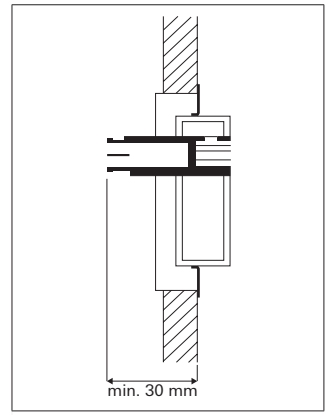


S-Video-Kupplung

Einbautiefen für Geräte mit Kupplung oder Buchse



RJ45 Cat.6_A Kupplung



RJ45 Cat.6_A-Schneidklemmtechnik

Hinweis zu den Geräten mit Kupplung:

Anschluss mit Winkelstecker wird empfohlen.

Die Abmessungen der Stecker und die Biegeradien sind zu beachten.

USB- und HDMI™-Kupplung nicht für Kanalinstallation geeignet.

Installationsempfehlung:

Montage in tiefer Multimedia-Dose, z. B. Kaiser Elektronikdose 1068-02 (Unterputz-Montage) 9062-94 (Hohlwandmontage)